



Pos.	Artikel-Nr.	PG	Bezeichnung	Stk.	Pos.	Artikel-Nr.	PG	Bezeichnung	Stk.
1	266130-9	1	Blechschraube PT 3x16	4	41	126743-7	36	Stopper	1
2	140B66-1		Gehäuseabdeckung	1	42	265199-0	1	Kombi-Schraube M3x8	2
2,1	817A35-8		Hinweisschild A	1	43	911017-7	1	Kombi-Schraube M3x12	1
2,2	817A42-1		Warnhinweisschild A	1	44	310866-3	6	Lagerabdeckung	1
2,3	817A44-7		Warnhinweisschild B	1	45	140B72-6		Drahtspule kpl.	1
3	266130-9	1	Blechschraube PT 3x16	1	46	620913-5	23	Sensor	1
4	310864-7	17	Kabelführung A	1	47	266007-8	1	Blechschraube PT 3x10	1
5	135968-2	30	Stirnrad 30A	1	48	126838-6	38	Getriebe	1
6	422247-0	1	Schaumgummi A	1	49	619520-9	36	Anker	1
7	911008-8	1	Kombi-Schraube M3x8	2	50	629343-7	24	Feld	1
8	458222-0	8	Motorlagerschild	1	51	652069-6	1	Flachkopfschraube links	3
9	620913-5	23	Sensor	1	52	266490-9	1	Blechschraube 2x6	3
10	266007-8	1	Blechschraube PT 3x10	1	53	140B68-7		Elektronik kpl.	1
11	629346-1	34	Gleichstrommotor	1	53,1	817A37-4		Hinweisschild B	1
12	266130-9	1	Blechschraube PT 3x16	1	54	183J56-9		Gehäuse-Set inkl. 31	1
13	941051-3	1	Unterlagscheibe 4	1	54,1	263005-3	1	Gummistift 6	2
14	135969-0	32	Entriegelungshebel	1	54,2	252126-6	1	Sechskantmutter M4-7	2
15	232443-0	1	Druckfeder 3	1	54,3	931002-4	1	Sechskantmutter M3	2
16	256098-7	3	Stift 5	1	54,4	817A46-3		Hinweisschild C	1
17	232442-2	1	Druckfeder 3	1	55	266130-9	1	Blechschraube PT 3x16	11
18	458223-8	6	Sperrhebel	1	56	458219-9	5	Auslösesicherung	1
19	140A85-1	24	Bremsarm	1	57	234037-7	1	Druckfeder 5	1
20	941152-7	1	Unterlagscheibe 6	1	58	458220-4	6	Auslöser	1
21	232446-4	1	Druckfeder 7	1	59	632L94-5	20	Mikroschalter	1
22	679032-4	29	Magnetspule	1	60	140B67-9		Schalterabdeckung	1
23	961011-9	1	Sicherungsscheibe E-4	1	60,1	817A39-0		Hinweisschild C	1
24	327112-7	19	Kabelführungsrohr	1	61	620924-0		Schalterelektronik	1
25	422249-6	1	Schaumgummie B	1	62	643860-3	16	Kontaktplatte	1
26	232442-2	1	Druckfeder 3	1	63	854L26-4		Serien-Nr.-Schild DTR180	1
27	144901-3	13	Magnetarm	1	64	265633-0	1	Innen-6 Kant-Schraube M3x20	1
28	266130-9	1	Blechschraube PT 3x16	1	65	458217-3	14	Abdeckung f. Kontaktarm	1
29	941051-3	1	Unterlagscheibe 4	1	66	347331-9	26	Kontaktarm	1
30	211478-4	12	Rillenkugellager 689	1	67	256573-3	1	Stift 5	1
31	183J56-9		Gehäuse-Set inkl. 54	1	68	144903-9	13	Magnet B	1
31,1	263005-3	1	Gummistift 6	2	69	911008-8	1	Kombi-Schraube M3x8	1
31,2	252126-6	1	Sechskantmutter M4-7	2	70	265634-8	1	Innen-6 Kant-Schraube M3x8	1
31,3	931002-4	1	Sechskantmutter M3	2	71	140C95-0	59	Drahtführung B	1
31,4	817A46-3		Hinweisschild C	1	72	310815-0	17	Drahtschneide B	1
32	211136-2	18	Rillenkugellager 6801LLB	1	73	310814-2	15	Drahtschneide A	1
33	144904-7	17	Magnetscheibe	1	74	161872-9	20	Schneidführungsarm A	1
34	266130-9	1	Blechschraube PT 3x16	2	75	347328-8	18	Drahtführungsplatte	1
35	319665-0	15	Spulenhalter	1	76	347326-2	24	Drahtführung A	1
36	231294-8	3	Druckfeder 6	2	77	961017-7	1	Sicherungsscheibe E-3	2
37	266130-9	1	Blechschraube PT 3x16	2	78	347330-1	10	Zugplatte	1
38	458225-4	9	Spulensitz	1	79	161873-7	21	Schneidführungsarm B	1
39	458216-5	17	Spulenabdeckung	1	80	347370-9	43	Drahtführungsarm A	1
40	458221-2	13	Nockenrad	1	81	347329-6	11	Schubplatte	1

DTR180

Akku-Bewehrungsverbinder 18,0V



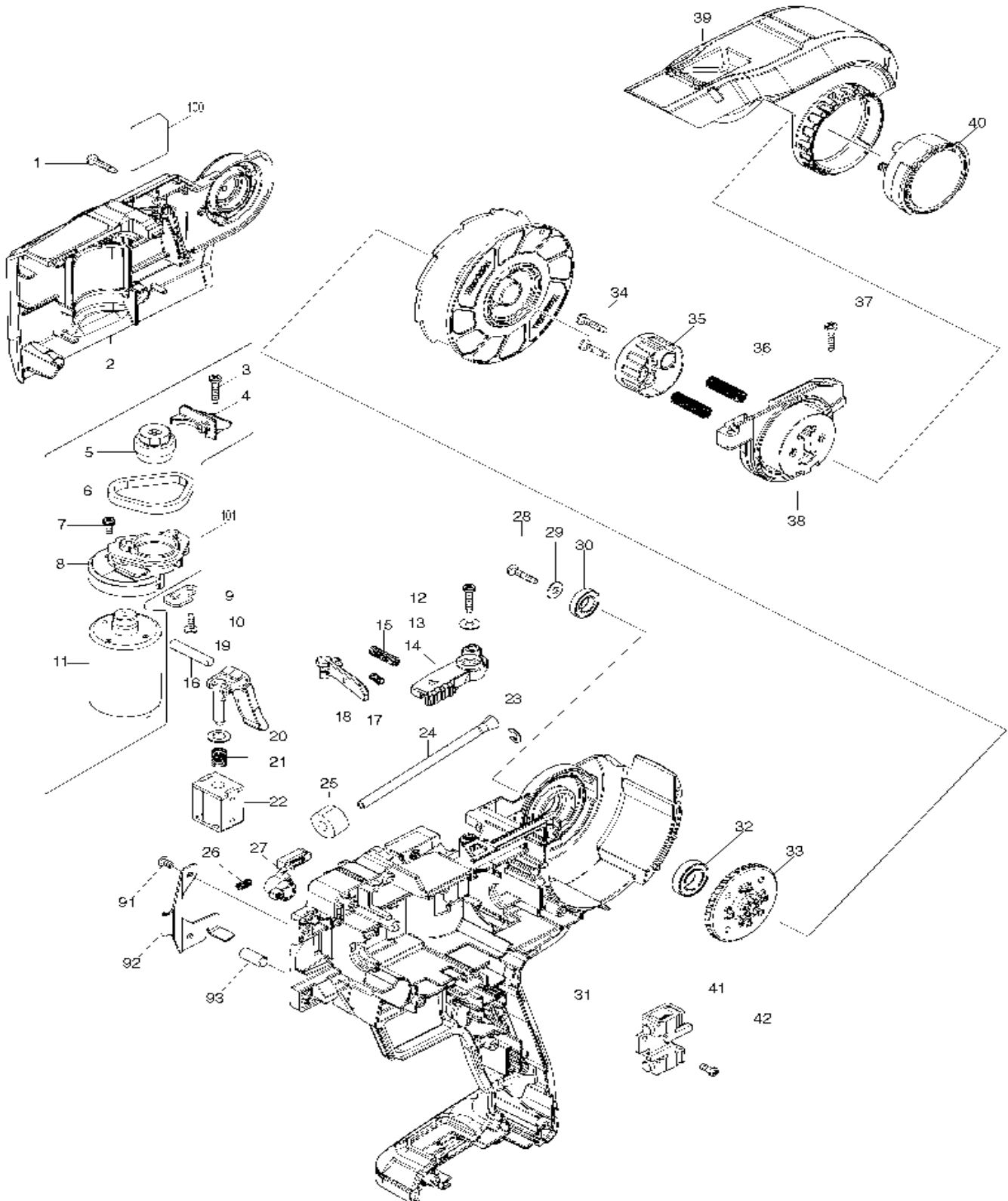
Pos.	Artikel-Nr.	PG	Bezeichnung	Stk.
82	232445-6	1	Spiralfeder 7	1
83	256400-4	1	Stift 4	1
84	256399-3	1	Stift 4	1
85	347327-0	23	Führungsplatte B	1
86	265635-6	1	Schraube M3x6	2
87	941001-8	1	Flachscheibe 3	1
88	232444-8	1	Druckfeder 4	1
89	256390-1	8	Stift 3	1
90	458226-2	7	Führungshalter	1
91	265635-6	1	Schraube M3x6	2
92	347333-5	17	Seitenplatte R	1
93	263040-1	1	Gummistift 6	1
94	232448-0	1	Spiralfeder 6	1
95	161867-2	41	Drahtbiegeführung	1
96	256573-3	1	Stift 5	1
97	263040-1	1	Gummistift 6	1
98	347332-7	17	Seitenplatte L	1
99	265635-6	1	Schraube M3x6	2
100	854L20-6		Typenschild DTR180	1
101	135999-1	54	Gleichstrommotor kpl.	1
102	135998-3	73	Führungsarm kpl.	1

*** Sonstige Artikel ***

	251314-2	1	Schraube M4x12	1
Z	346449-3		Einhängebügel kurz	1
Z	783208-8		6-KT Stiftschlüssel 2,5mm	1
Z	821552-6		MAKPAC Gr.4	1
Z	453974-8		Kofferverschluss MAKPAC	4
Z	839735-4		Tiefzieheteil f. MAKPAC	1

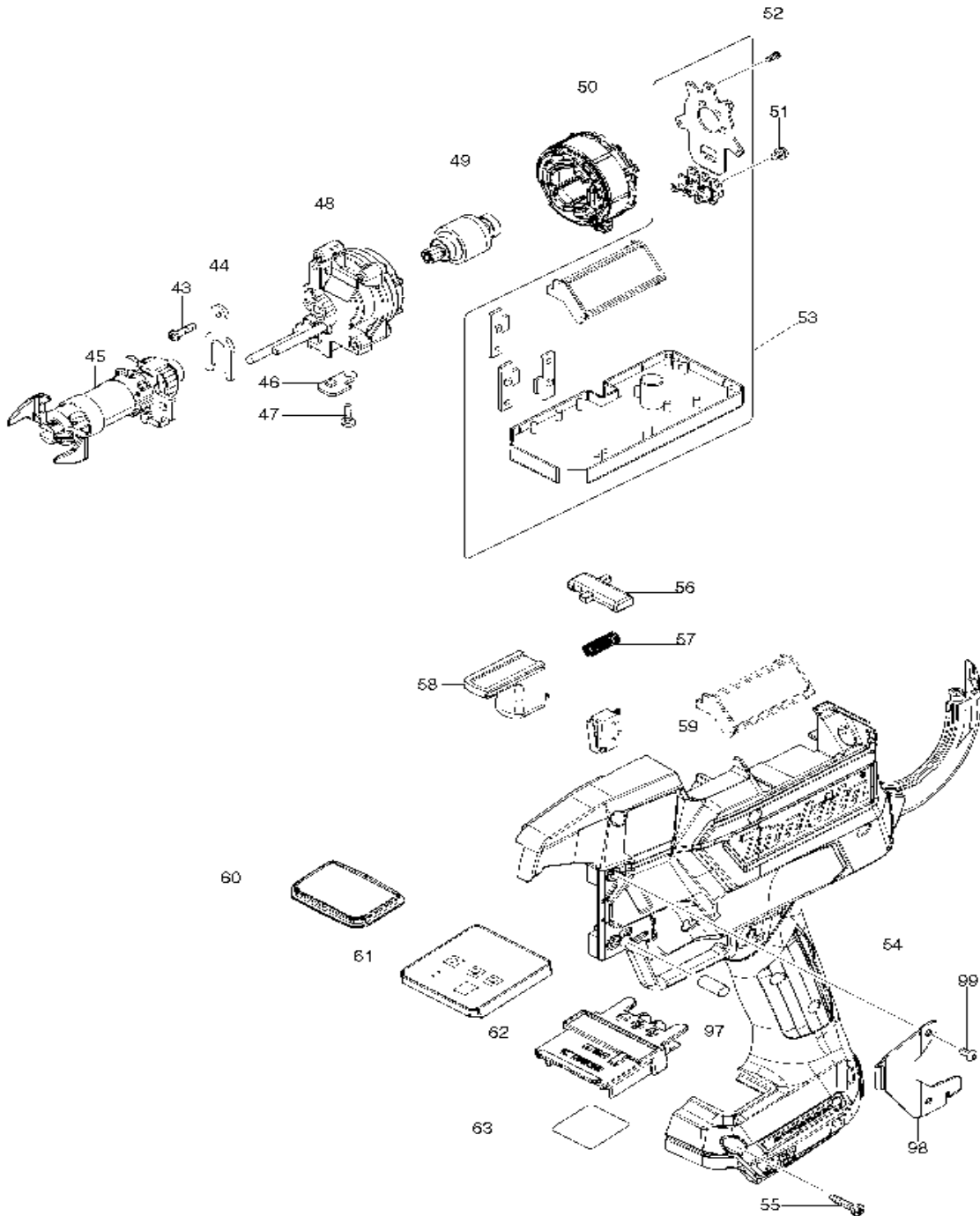
DTR180

Akku-Bewehrungsverbinder 18,0V



DTR180

Akku-Bewehrungsverbinder 18,0V



DTR180

Akku-Bewehrungsverbinder 18,0V

