

# SK312GD

## Kreuz-Linienlaser



Pos.	Artikel-Nr.	PG	Bezeichnung	Stk.	Pos.	Artikel-Nr.	PG	Bezeichnung	Stk.
1	TK219UN101	21	Hinweisschild Schalter	1	50	TK00218012	29	Linse	3
2	TK16010444	5	Schalterknopf	2	51	TK0000PW20	1	Scheibe	6
4	TK02181041	16	Bügel f. Handgriff	2	52	TK03P2060N	1	Schraube M2x6	6
5	TK02181261	13	Abdeckung	2	53	TK0LV37351	1	Exzentrerschraube	3
6	TKP4010FUS	1	Schraube	2	55	TKS2550S05	1	Madenschraube	2
7	TK02180127	15	Abdeckung	2	56	TKS2540FB4	1	Madenschraube M2.5x4	2
8	TKTT3010FB	1	Blechschaube 3x10	2	58	TK00218012	29	Linse	1
9	TK02181051	27	Handgriff	1	59	TK0000PW20	1	Scheibe	2
10	TK219102EU	62	Gehäuse	1	60	TK03P2060N	1	Schraube M2x6	2
11	TK00210106	21	Glas V	3	61	TK0LV37351	1	Exzentrerschraube	1
12	TK02180128	8	Rahmen f. Glas V	3	62	TK219SA04E	75	Laser kpl.	1
13	TK02101071	21	Glas H	1	63	TKLVF0068B	50	Steuereinheit	1
14	TK02180129	7	Rahmen f. Glas H	1	64	TK03P2040N	1	Schraube M2x4	1
15	TK02190125	13	Abdeckung V	1	65	TK03P2080N	1	Schraube M2x8	1
16	TK02190128	4	Rahmen V	1	66	TKST2060FZ	1	Distanzhülse	1
17	TK02190126	12	Abdeckung H	3	67	TK0219SET1		Justierschrauben-Set	1
18	TK02190129	4	Rahmen H	3	68	TK0LVE3044	22	Verkabelung	1
19	TKAL411252	10	Abdeckung DC-Eingang	1	69	TK0000PW50	1	Scheibe 5	3
20	TK02181302	1	Druckfeder E	2	70	TK01701146	19	Stütze A	2
21	TK00SB3000	1	Kugel 3	2	71	TK02100118	22	Stütze B	1
22	TK219UN131	29	DC-Eingangsbuchse	1	72	TKLVF00753	71	Elektronik	1
23	TK0P2550FB	1	Schraube M2.5x5	4	73	TK03P2040N	1	Schraube M2x4	2
24	TK0195SA01	42	Verriegelungsnocken	1	74	TK0218SA05	50	Unterer Rahmen	1
25	TK01701192	7	Verriegelungshebel	1	75	TK0P3080FU	1	Schraube M3x8	3
26	TK03F2080N	1	Schraube M2x8	2	76	TK03P2040N	1	Schraube M2x4	2
27	TK01700104	4	Aufkleber	1	77	TK0LVF0066	21	Verbindereinheit	1
28	TKTP2040FU	1	Schraube 2x4	4	78	TK03P2080N	1	Schraube M2x8	2
29	TKTP2080FB	1	Blechschaube 2x8	4	79	TK0TL32108	13	Schalter	1
30	TK02180008	36	Kontaktplatte kpl.	1	80	TK01501151	19	O-Ring	1
31	TK219EU113	18	Typenschild SK312GD	1	81	TK0173SA13	32	Magneteinheit	1
32	TK02181242	13	Dichtung	1	82	TK0P3060FU	1	Schraube M3x6	3
33	TK02180103	55	Gehäuse-Ring	1	83	TK00170132	18	Schwungscheibe A	1
34	TK03P2040N	1	Schraube M2x4	2	84	TK01730156	20	Schwungscheibe B	1
35	TKLVF0076C	43	Schalterplatine	1	85	TKLV272921	13	Ringmutter	1
36	TK0T3060FU	1	Schraube 3x6	3	86	TK01970106	20	Justierknopf	2
37	TK0000PW50	1	Scheibe 5	3	87	TKS2540FB4	1	Madenschraube M2.5x4	2
38	TK01731383	1	Stützring	6	88	TK01821171	11	Buchse	1
39	TK0219SA02	73	Kardanische Aufhängung kpl.	1	89	TK01821141	28	Justierwelle	1
40	TK01830135	60	Rahmen oben	1	90	TK01821161	29	Drehring	1
41	TK00174111	27	Innenring	1	91	TK01821152	24	Justierring	1
42	TK01730196	7	Gewindestift	4	92	TK0P2550FU	1	Schraube M2,5x5	4
43	TK01730199	21	Rillenkugellager	4	93	TK0218118S	38	Justierrahmen	1
44	TKS3060FB5	1	Schraube M3x6	4	94	TK00WW50S01		Wellenscheibe 5	1
45	TK01730148	22	O-Ring	1	95	TK01850105	11	Buchse	1
46	TK0F2580B0	1	Schraube M2.5x8	4	96	TK01851071	7	Schaumgummi	3
47	TK03P2040N	1	Schraube M2x4	16	97	TK0P2560FU	1	Schraube M2,5x6	3
48	TK219SA03E	76	Laser V kpl.	3	98	TK01821181	17	Zugfeder	1

# SK312GD

## Kreuz-Linienlaser



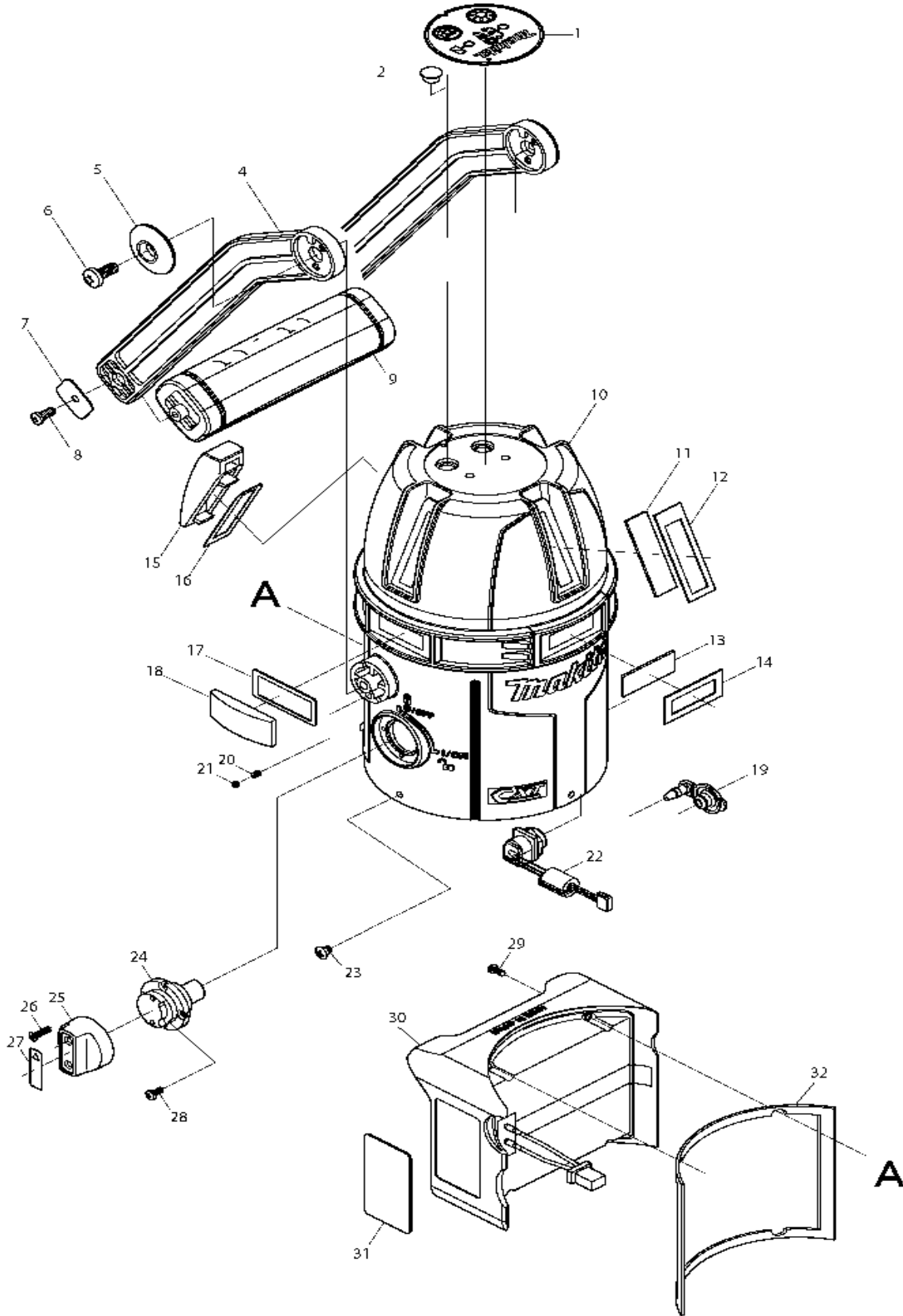
Pos.	Artikel-Nr.	PG	Bezeichnung	Stk.
99	TKTP2550FB	1	Schraube	1
100	TK0218121S	49	Stativ	1
101	TKTT3070FU	1	Schraube 3x7	3
102	TK02180108	35	Stativfuss	3
103	TK01581222	12	Stativfusskappe	3
104	TK0LV36971	10	Abdeckscheibe	1
105	TK01821112	11	Stativabdeckung	1
106	TKTP3010FB	1	Schraube 3x10	3

\*\*\* Zubehör \*\*\*

Z	TK02100200		Lasersichtbrille	1
Z	TK00SB0001		Schultergurt	1
Z	TKAK400MUN		Transportkoffer ALU	1

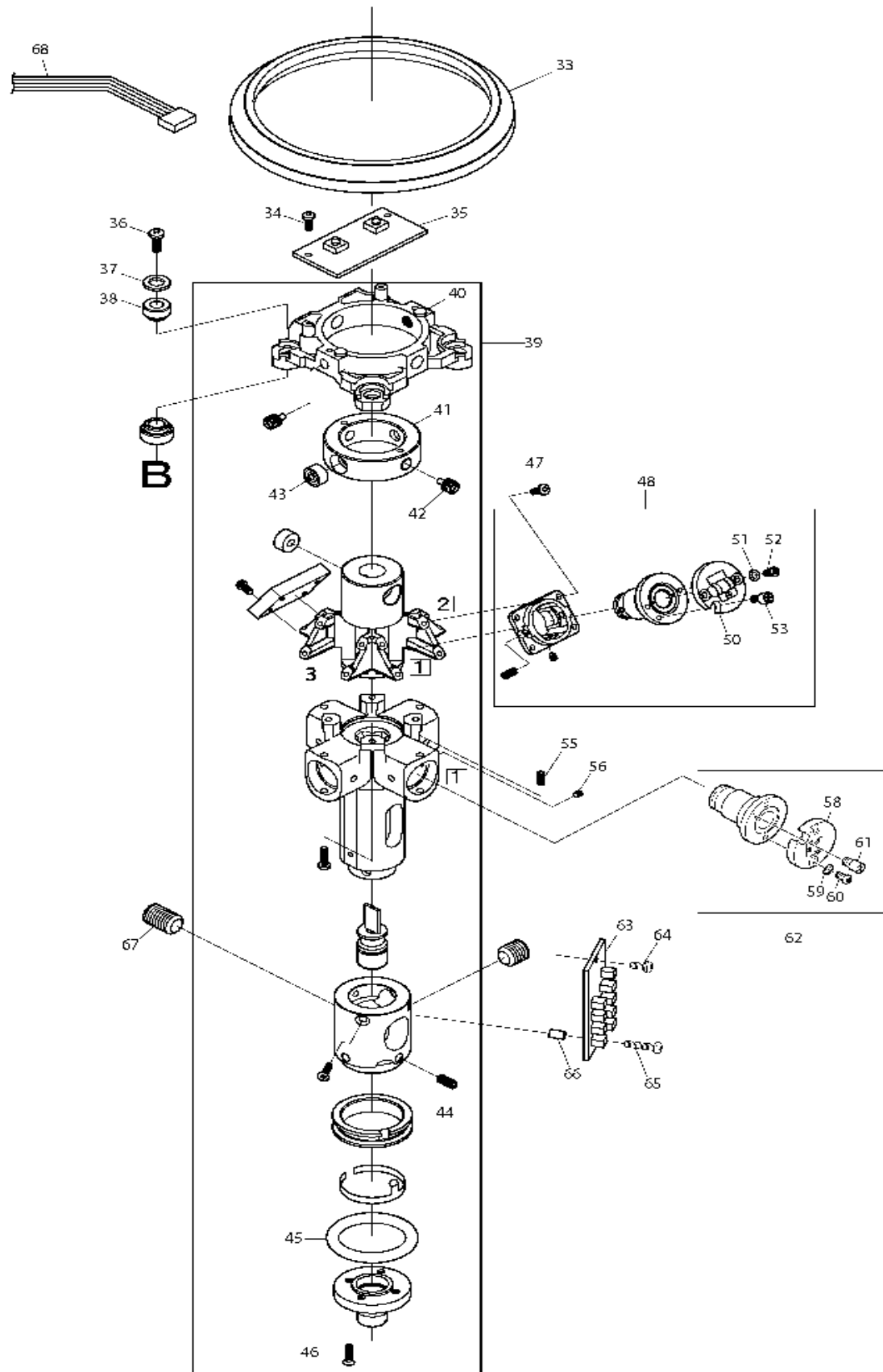
# SK312GD

## Kreuz-Linienlaser



# SK312GD

## Kreuz-Linienlaser



# SK312GD

## Kreuz-Linienlaser

