

# HW1300

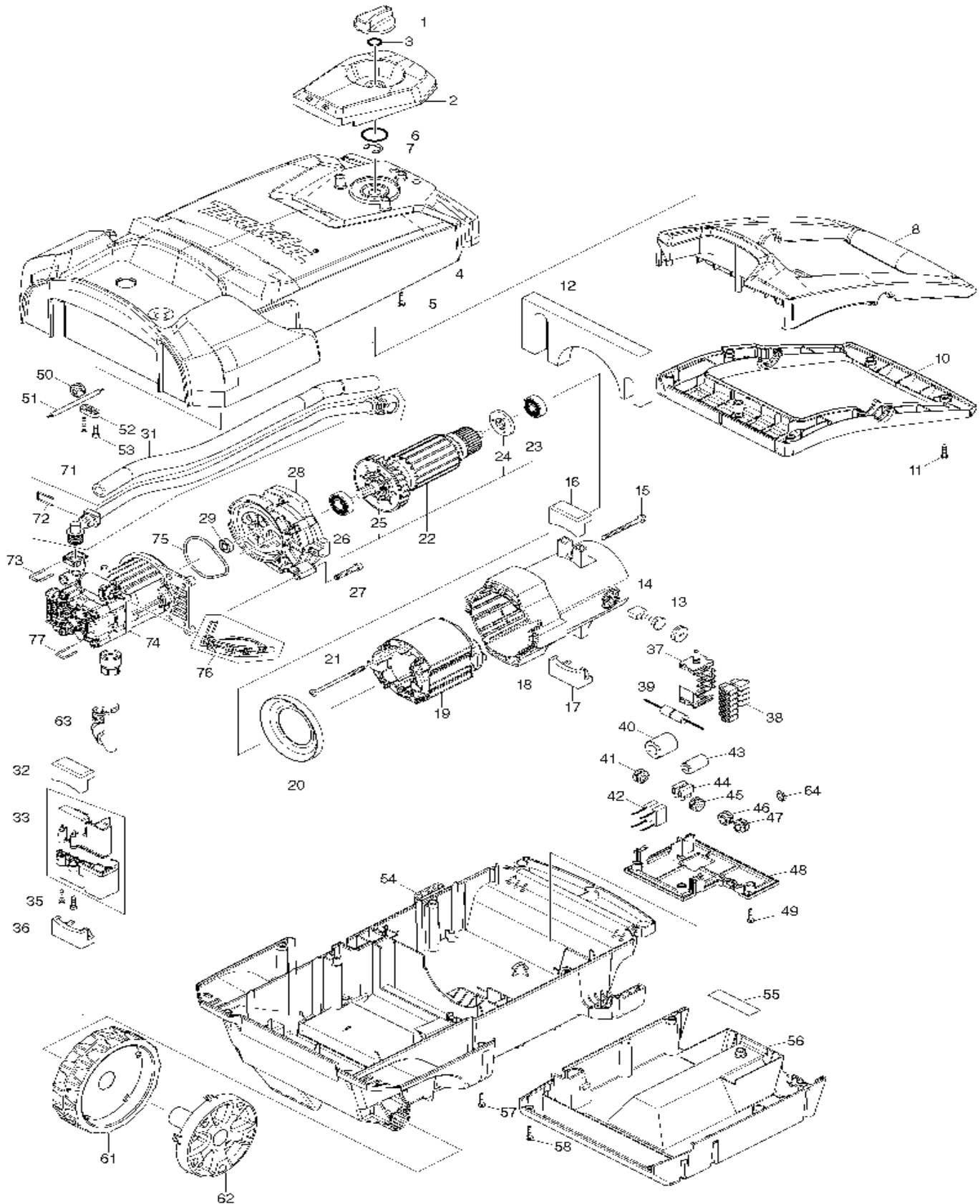
## Hochdruckreiniger 130bar



| Pos. | Artikel-Nr. | PG | Bezeichnung              | Stk. | Pos. | Artikel-Nr. | PG | Bezeichnung                 | Stk. |
|------|-------------|----|--------------------------|------|------|-------------|----|-----------------------------|------|
| 1    | 456837-7    | 8  | Drehknopf 50             | 1    | 47   | 682100-4    |    | Kabeldurchführung           | 1    |
| 2    | 456844-0    |    | Abdeckung                | 1    | 48   | 456833-5    | 3  | Schaltergehäuseabdeckung    | 1    |
| 3    | 213176-6    | 1  | O-Ring 14                | 1    | 49   | 266045-0    | 1  | Schraube 4x20               | 4    |
| 4    | 143814-5    | 27 | Gehäuse-Vorderseite      | 1    | 50   | 682100-4    |    | Kabeldurchführung           | 1    |
| 5    | 266045-0    | 1  | Schraube 4x20            | 4    | 51   | 665856-4    |    | Anschlussleitung            | 1    |
| 6    | 213412-0    | 3  | O-Ring 29                | 1    | 52   | 687124-5    | 1  | Kabelklemmplatte            | 1    |
| 7    | 961062-2    | 1  | Sicherungsscheibe E-12   | 1    | 53   | 266045-0    | 1  | Schraube 4x20               | 2    |
| 8    | 456840-8    | 17 | Handgriff-Vorderseite    | 1    | 54   | 143820-0    |    | Gehäuse-Rückseite           | 1    |
| 10   | 456842-4    | 15 | Handgriff-Rückseite      | 1    | 54,1 | 809R02-9    |    | Hinweisschild               | 1    |
| 11   | 266045-0    | 1  | Schraube 4x20            | 9    | 55   | 852W26-4    |    | Typenschild HW1300          | 1    |
| 12   | 424856-1    | 7  | Schaumstoff F            | 1    | 56   | 456838-5    | 16 | Zubehörbox Rückseite        | 1    |
| 13   | 643700-5    | 5  | Bürstenkappe 7x18        | 2    | 57   | 266045-0    | 1  | Schraube 4x20               | 8    |
| 14   | 191953-5    | 20 | Kohlebürsten CB-203      | 1    | 58   | 266045-0    | 1  | Schraube 4x20               | 7    |
| 15   | 911288-6    | 3  | Kombi-Schraube M5x65     | 4    | 61   | 456835-1    | 7  | Rad                         | 2    |
| 16   | 424852-9    | 2  | Gummifuss                | 1    | 62   | 456836-9    | 5  | Radkappe                    | 2    |
| 17   | 424852-9    | 2  | Gummifuss                | 1    | 63   | 123649-0    | 12 | Anschlussrohr Wassereinlass | 1    |
| 18   | 143813-7    | 23 | Motorgehäuse             | 1    | 64   | 687010-0    | 1  | Kabelbinder                 | 1    |
| 18,1 | 643712-8    | 20 | Kohlebürstenhalter       | 2    | 71   | TG00000004  | 33 | Verbindungsschlauch         | 1    |
| 19   | 639100-5    |    | Feld                     | 1    | 72   | TG00000002  | 1  | U-Bügel 3                   | 1    |
| 19,1 | 654197-3    | 1  | Ringfeder                | 2    | 73   | TG00000002  | 1  | U-Bügel 3                   | 1    |
| 19,2 | 654502-4    | 1  | Verbinder                | 2    | 74   | TG00000001  | 60 | Pumpe kpl.                  | 1    |
| 20   | 416131-9    | 5  | Feldabdeckung            | 1    | 75   | TG00000006  | 2  | Dichtung 62                 | 1    |
| 21   | 265A13-6    | 1  | Blechschaube 5x85        | 2    | 76   | TG00000005  | 20 | Druckschalter kpl.          | 1    |
| 22   | 513469-4    |    | Anker inkl. 23-26        | 1    | 77   | TG00000003  | 2  | U-Bügel 2                   | 1    |
| 23   | 211067-5    | 0  | Rillenkugellager 6200ZZ  | 1    | 78   | TG00000003  | 2  | U-Bügel 2                   | 1    |
| 24   | 681630-2    | 6  | Isolierscheibe           | 1    | 79   | TG00000010  | 23 | Schlauchanschluss Trommel   | 1    |
| 25   | 241908-1    | 11 | Lüfterrad 80             | 1    | 80   | TG00000011  | 2  | Spiralfeder 8               | 1    |
| 26   | 211236-8    | 22 | Rillenkugellager 6002DDW | 1    | 81   | TG00000008  | 1  | O-Ring 10                   | 1    |
| 27   | 266586-6    | 1  | Schraube M6x35           | 4    | 82   | 123784-4    | 32 | Hochdruckschlauch 10m       | 1    |
| 28   | 143822-6    | 15 | Getriebegehäuse          | 1    | 83   | TG00000013  | 13 | Kurbel                      | 1    |
| 28,1 | 263005-3    | 1  | Gummistift 6             | 1    | 84   | TG00000012  | 6  | Schraube 3,5x19             | 1    |
| 29   | 211166-3    | 12 | Rillenkugellager 698DDW  | 1    | 85   | 456897-9    | 23 | Trommelschale L             | 1    |
| 31   | 424869-2    | 6  | Schlauchabdeckung        | 1    | 86   | 456823-8    | 23 | Trommelschale R             | 1    |
| 32   | 424852-9    | 2  | Gummifuss                | 1    | 87   | TG00000012  | 6  | Schraube 3,5x19             | 3    |
| 33   | 183D72-5    | 6  | Pumpenlagerung-Set       | 1    |      |             |    | *** Zubehör ***             |      |
| 35   | 266045-0    | 1  | Schraube 4x20            | 2    |      |             |    |                             |      |
| 36   | 424852-9    | 2  | Gummifuss                | 1    |      |             |    |                             |      |
| 37   | 650775-7    |    | Schalter                 | 1    |      |             |    |                             |      |
| 38   | 686035-1    | 2  | Kontaktschutz            | 10   |      | 807E85-5    | 1  | Hinweisschild 92dB          | 1    |
| 39   | 632G73-3    | 8  | Sicherung                | 1    | Z    | 197842-2    |    | Pistole                     | 1    |
| 40   | 688140-0    | 7  | Netzfilter               | 1    | Z    | 197886-2    |    | Reinigungsschaumdüse        | 1    |
| 41   | 682100-4    |    | Kabeldurchführung        | 1    | Z    | 197876-5    |    | Vario Sprühlanze            | 1    |
| 42   | 645089-7    | 1  | Kondensator              | 2    | Z    | 197824-4    |    | Turbolanze                  | 1    |
| 43   | 688162-0    | 4  | Filter                   | 1    | Z    | 197810-5    |    | Anschluss-Set               | 1    |
| 44   | 654531-7    | 1  | Lüsterklemme 1P          | 1    | Z    | 197883-8    |    | Außen-Innen-Anschlussset    | 1    |
| 45   | 682098-5    |    | Kabeldurchführung        | 1    | Z    | 197881-2    |    | Wasserfilter                | 1    |
| 46   | 682100-4    |    | Kabeldurchführung        | 1    |      |             |    |                             |      |

# HW1300

## Hochdruckreiniger 130bar



# HW1300

## Hochdruckreiniger 130bar

