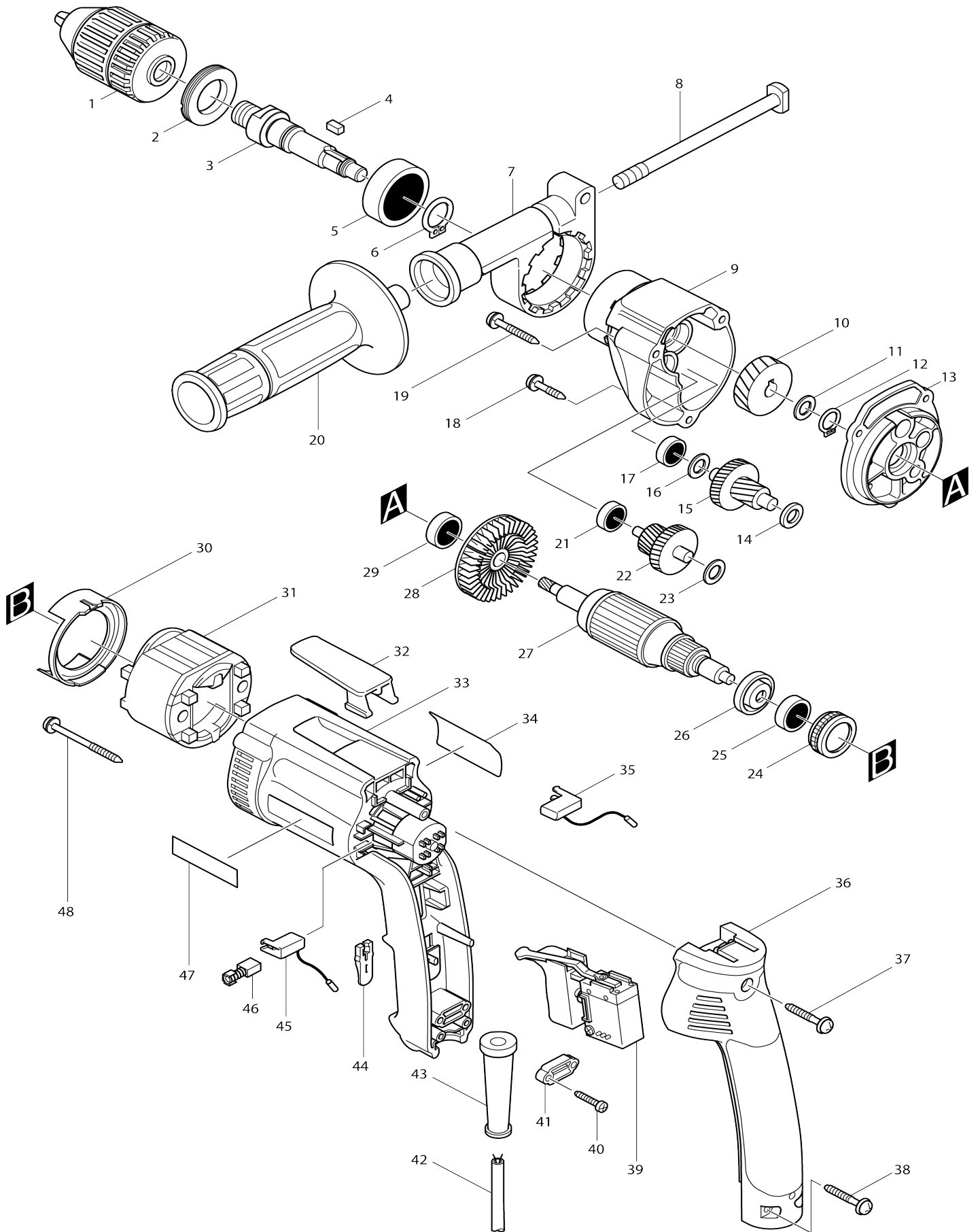


Model No.DP4003 Bohrmaschine



Model No.DP4003 Bohrmaschine

Artike l-Nr.	Teile-Nr.	Beschreibung	Austa uschb arkeit	Anzah l	Neu/A lt	Notiz 1	Notiz 2
001	192956-2	Schlüsselloses Bohrfutter Satz		1			
002	285807-7	Lagerhalter 22-36		1			
003	324039-2	Spindel		1			
004	254202-2	Schlüssel 4		1			
005	211206-7	Kugellager 6202LLB		1			
006	961055-9	Haltering (EXT) S-15		1			
007	317401-8	Griffhalter		1			
008A_	266265-6	Schraube M8X195		1			
009	317397-3	Getriebegehäuse		1			
010	226529-0	Schrägstirnrad 26		1			
011	267143-3	Unterlegscheibe 11		1			
012	961051-7	Haltering (EXT) S-11		1			
013	152639-6	Getriebegehäuseabdeckung ko mplett		1			
C10	212004-2	Nadellager 810		1			
C20	212016-5	Nadellager 609		2			
014	253804-1	Unterlegscheibe 6		1			
015	226138-5	Stirnrad kpl. 7-36		1			
016	253133-2	Unterlegscheibe 7		1			
017	211021-9	Kugellager 607LLB		1			
018	266050-7	Bindekopf-Blechschaube 4X30		1			
019	266069-6	Bindekopf-Blechschaube 4X45		2			
020A_	152668-9	Griff 36 komplett		1			
021	211012-0	Kugellager 606ZZ		1			
022	226139-3	Stirnrad kpl. 16-34		1			
023	253804-1	Unterlegscheibe 6		1			
024	421479-6	Gummiring 19		1			
025	211021-9	Kugellager 607LLB		1			
026	681636-0	Isolierscheibe		1			
027A_	517358-5	Ankerbaugruppe 220-240V		1			
D10		INC. 25,26,28,29					
028	241873-4	Ventilator 55		1			
029	211031-6	Kugellager 608LLB		1			
030	417356-8	Prallplatte		1			
031A_	633468-1	Feld 220-240V		1			
032	416996-9	Einhängebügel		1	*		
032-1	417625-7	Einhängebügel	X	1			
033	183270-7	Motorgehäusesatz		1			
D10		INC. 47					
034	852495-1	Typenschild DP4003		1			
035	643951-0	Bürstenhalter		1			
036	152641-9	Handgriffdeckel		1			
C10	263002-9	Gummistift 4		2			
037	265999-8	Bindekopf-Blechschaube 4X25		1			
038	265999-8	Bindekopf-Blechschaube 4X25		2			
039	651991-4	Schalter		1	*		
039-1	651991-4	Schalter	O	1			
040	265995-6	Bindekopf-Blechschaube 4X18		2			

041B_	687052-4	Kabelklemme		1		
042D_	665394-6	Stromversorgungskabel 1.0-2-2.5		1		
043	682559-5	Kabelschutz 8		1		
044	417358-4	Schiebehebel		1		
045	643948-9	Bürstenhalter		1		
046A_	191962-4	Kohlebürsten		1		
047	819063-3	Firmenschild makita-logo		1		
048	266060-4	Bindekopf-Blechschrabe 4X65		2		
049	442134-7	Dichtung		1		
B01A_	134910-0	Griff 36 Baugruppe		1		
D10		INC. 7,8,20				
E02	645200-1	Rauschunterdrücker		1	*	
E02-1	645105-5	Rauschunterdrücker	<	1		
E03	646343-2	Leitungsspule		1	*	
E01	824595-7	Transportkoffer		1		
C10	417059-4	Verschluss		2		

Bitte geben Sie bei Ihrer Bestellung die Teile-Nr. an.

Druckdatum 16/10/2023