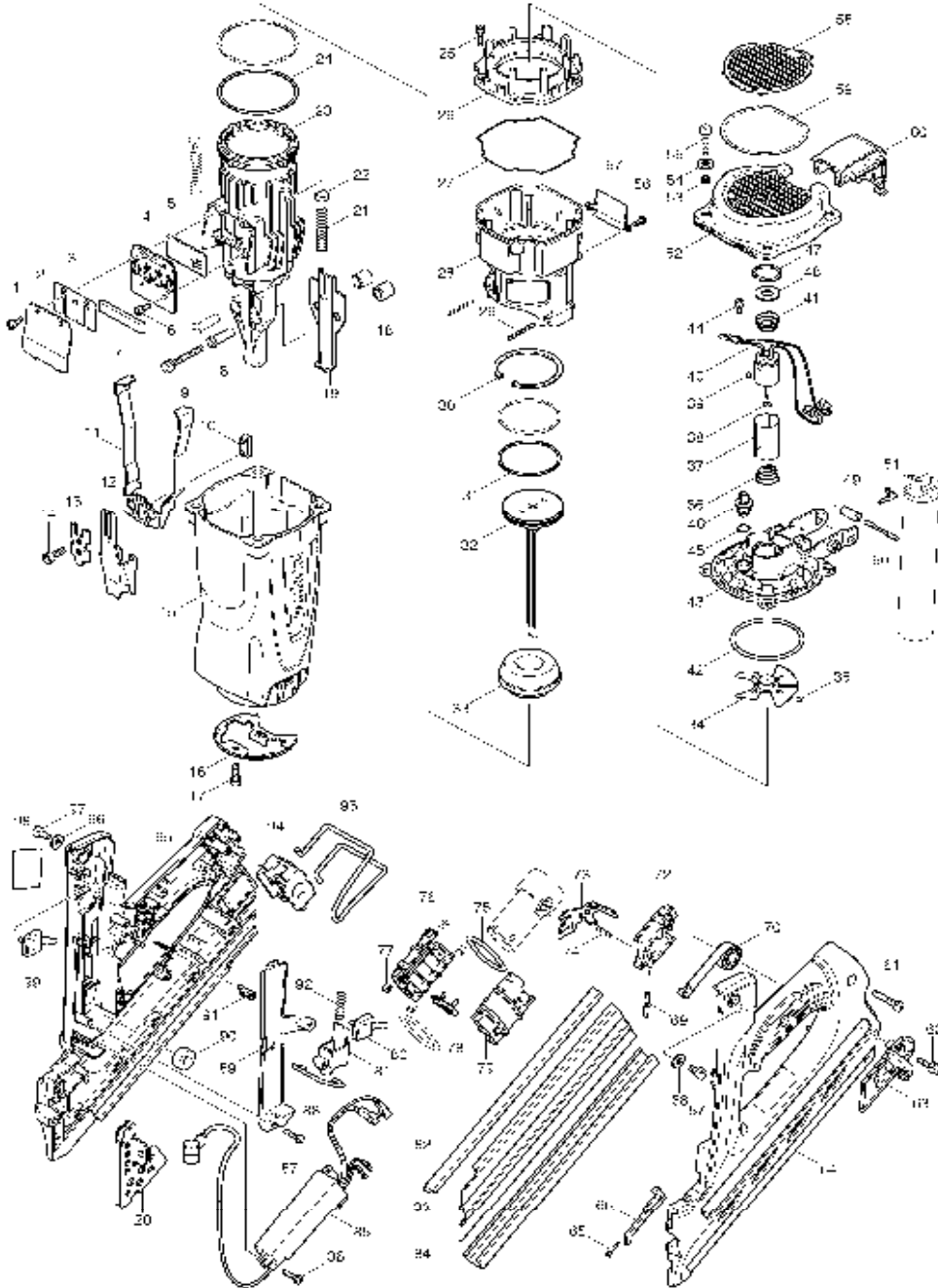




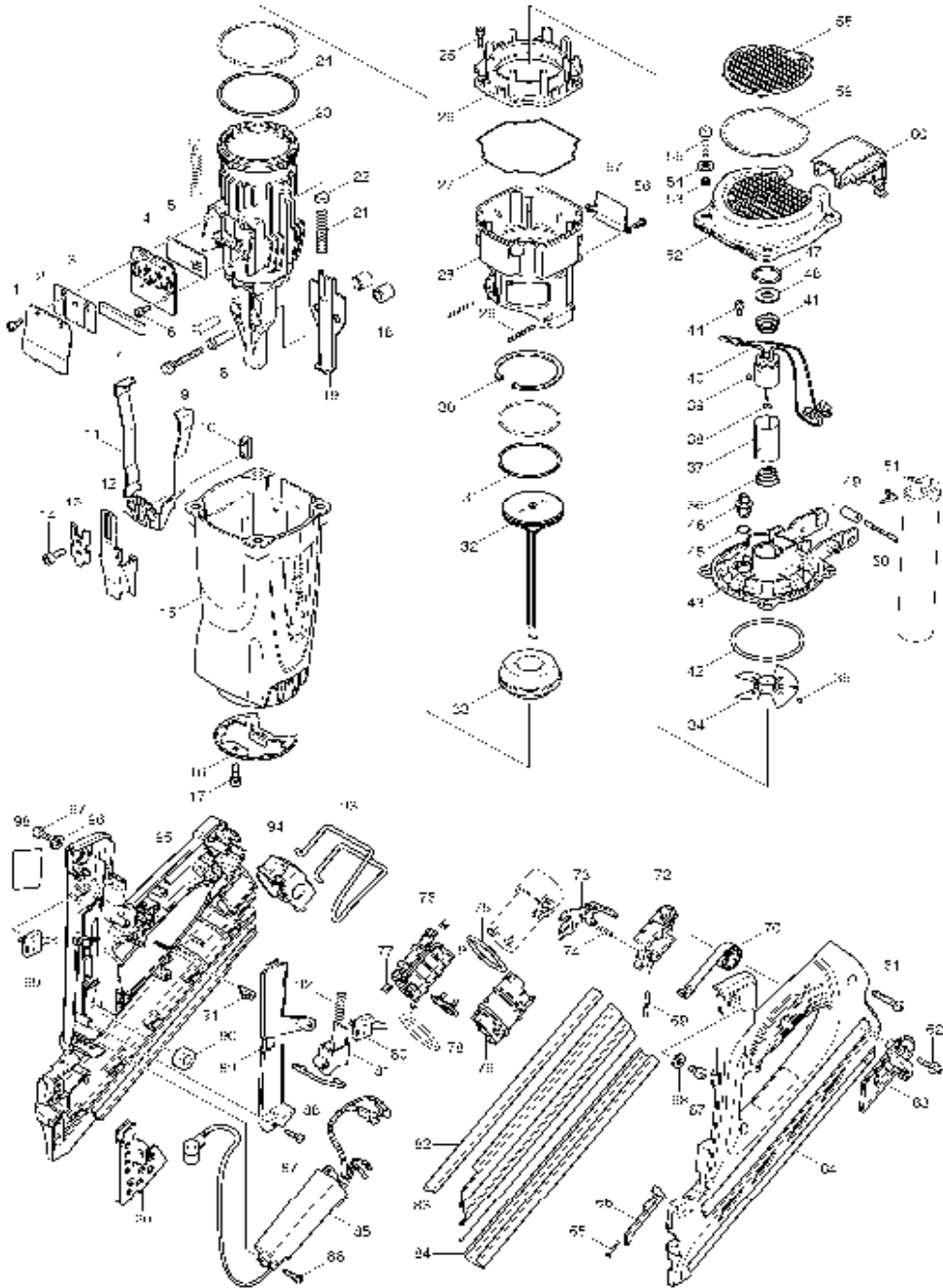
# Modell GN900 Gasdrucknagler



Pos.	*PG	Bestell-Nr.	Bezeichnung	Pos.	*PG	Bestell-Nr.	Bezeichnung
001	1	922112-8	INNENSECHSK.-SCHR.M4x10 [2]	051	10	450731-5	VENTILSTUTZEN
002	21	345984-8	ABGASDECKEL	052	19	450730-7	GEHAUSEDECKEL
003	15	345982-2	ABGASVENTIL	053	1	257672-4	HUELSE 5 [4]
004	22	345983-0	ABGASPLATTE	054	1	941101-4	UNTERLAGSCHEIBE 5 [4]
005	15	352008-3	BLECH	055	1	922242-5	INNENSECHSK.-SCHR. M5x25 [4]
006	1	922112-8	INNENSECHSK.-SCHR. M4x10 [2]	056	2	265069-3	SCHRAUBE M4x10 [2]
007	20	352009-1	SCHALLDAEMPFER	057	11	345985-6	VERSCHLUSSPLATTE
008	18	324975-2	HUELSE 6 [2]	058	19	450733-1	FILTERDECKEL
009	2	266271-1	INNENSECHSK.-SCHR. M5x35 [2]	059	18	162270-0	FILTER
010	22	313157-1	VERBINDER	060	20	450732-3	AUSLOESER
011	30	345987-2	ARM	061	1	266041-8	SCHRAUBE 5x25 [3]
012	23	345990-3	SICHERUNGSNASE	062	1	911138-5	KOMBI-SCHRAUBE M4x20
013	16	345991-1	PLATTE	063	16	450735-7	SCHIEBER
014	1	922207-7	INNENSECHSK.-SCHR. M5x10 [2]	064	56	188625-1	HANDGRIFF-SET
015	62	450729-2	GEHAUESE	065	7	233054-4	DRUCKFEDER 4
016	21	346008-3	FRONTPLATTE	066	8	310289-5	RIEGELSTANGE
017	3	266086-6	INNENSECHSK.-SCHR. M5x16 [3]	067	2	265907-9	INNENSECHSK.-SCHR. M5x10
018	3	257774-6	HUELSE 9 [2]	068	1	941101-4	UNTERLAGSCHEIBE 5
019	21	345986-4	TREIBERFUEHRUNG	069	8	324977-8	STIFT 4
020	28	346006-7	FUEHRUNG	070	21	158791-8	SPIRALFEDER
021	7	234083-0	DRUCKFEDER 8 [2]	071			
022	6	424138-1	GUMMI [2]	072	12	450734-9	SCHIEBERHALTER
023	57	318319-6	ZYLINDER	073	12	345992-9	SCHIEBER
024	20	324973-6	ZYLINDERRING [2]	074	3	234084-8	DRUCKFEDER 3
025	1	922127-5	INNENSECHSK.-SCHR. M4x16 [4]	075	5	424152-7	GUMMIRING 3 [2]
026	22	318322-7	OBERTEIL DRUCKKAMMER	076	20	188598-8	AKKUGEHAEUSE INKL.79
027	13	424139-9	DRUCKKAMMERDICHTUNG	077	1	345749-8	PLATTE [4]
028	40	318320-1	DRUCKKAMMER	078	13	643817-4	KONTAKTKLEMME
029	3	951078-5	SPANNSTIFT [2]	079	20	188598-8	AKKUGEHAEUSE INKL. 76
030	8	962254-6	SICHERUNGSRING R-58	080	30	638642-6	SCHALTER
031	18	324972-8	KOLBENRING [2]	081	11	450736-5	ABZUGSHEBEL
032	59	158840-1	KOLBEN	082	28	345988-0	NAGELLEISTE
033	19	424137-3	DAEMPFER	083	26	345989-8	NAGELPLATTE
034	23	241674-0	LUEFTER 60	084	29	345981-4	MAGAZINSCHIENE
035	2	913904-6	GEWINDESTIFT M3x4	085	62	631820-7	ZUENDEINHEIT
036	7	233969-5	DRUCKFEDER 12-18	086	1	265995-6	SCHRAUBE 4x18 [2]
037	9	450737-3	HUELSE	087	1	265995-6	SCHRAUBE 4x18 [2]
038	1	261141-9	SCHEIBE 2	088	7	324974-4	DRUCKKAMMERVERRIEGELUNG
039	1	216019-1	KUGEL 3	089	11	450740-4	KABELABDECKUNG
040	60	629860-7	GLEICHSTROMMOTOR	090	2	688131-1	FILTER
041	7	233969-5	DRUCKFEDER 12-18	091	15	450741-2	LINSE
042	11	213677-4	O-RING 60	092	1	231307-5	DRUCKFEDER 6
043	37	318321-9	ZYLINDERKOPF	093	16	324953-2	EINHAENGEBUEGEL
044	1	652014-1	KOMBI-SCHRAUBE M4x8	094	20	318338-2	BUEGELHALTER
045	2	213070-2	O-RING 10	095	56	188625-1	HANDGRIFF-SET
046	24	162269-5	ZUENDKERZE	096	1	941101-4	UNTERLAGSCHEIBE 5
047	4	962103-7	SICHERUNGSRING R-24	097	2	265907-9	INNENSECHSK.-SCHR. M5x10
048	2	253024-7	SCHEIBE 10	098	6	866161-4	TYPENSCHILD
049	1	422044-4	GUMMIHUELSE 9	099	30	638642-6	SCHALTER
050	18	324976-0	STIFT 4				



# Modell GN900 Gasdrucknagler



## Zubehör

- 192517-8 SCHUTZBRILLE
- 783202-0 SECHSKANTSTIFTSCHLUESSEL 4mm
- 824875-1 TRANSPORTKOFFER
- 194320-3 LADEGERAET DC07SA
- 194355-4 AKKU BL7010 7,2V 1,0Ah

## Ersatzteile

(nicht in der Explosionszeichnung vorhanden)

- 163455-1 KOFFERVERSCHLUSS
- zu Pos. 64, 95:
- 263002-9 GUMMISTIFT 4

