

**Bestellnummern**

**Modell 5143 R**

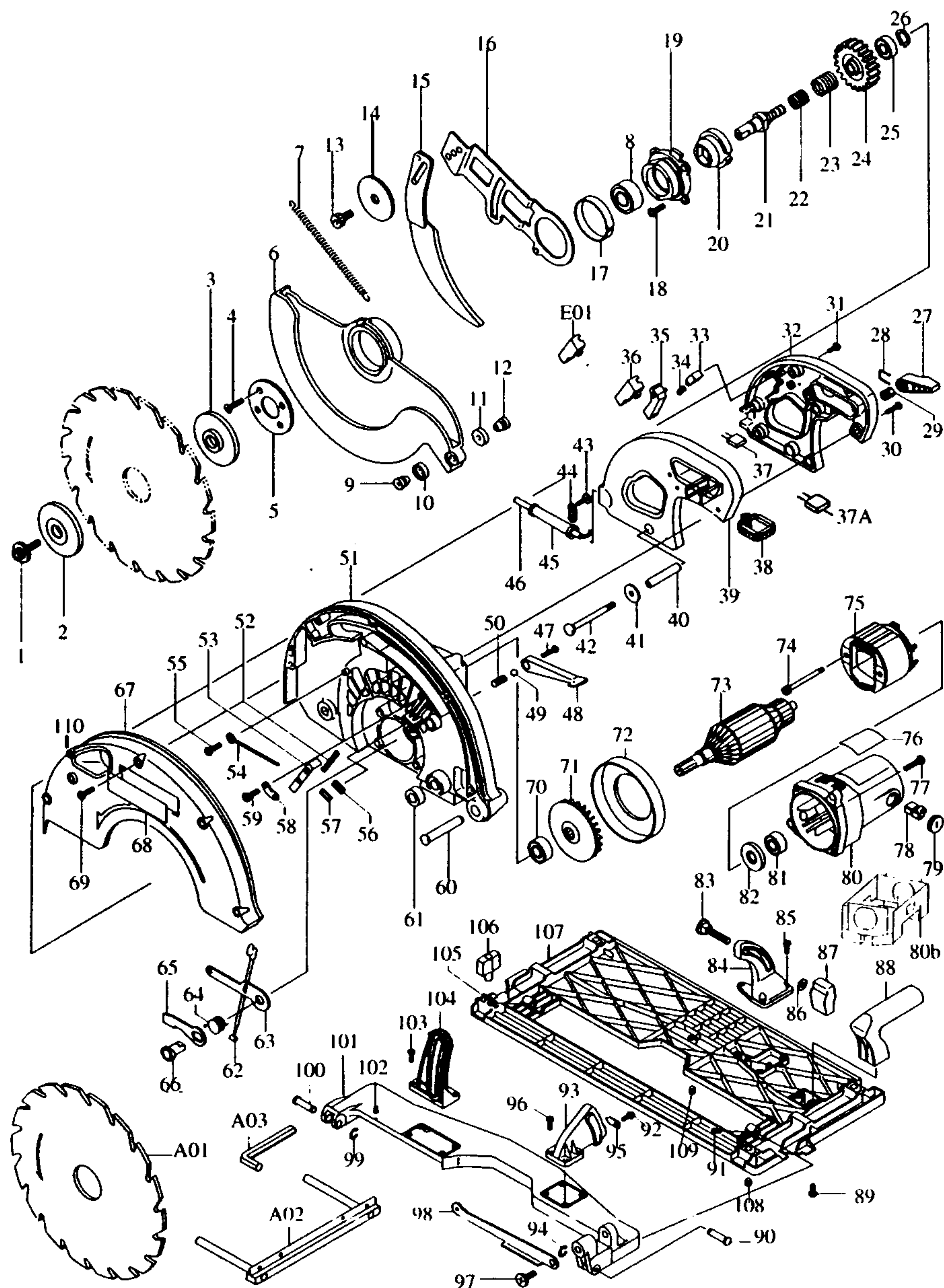
1 E 266083-2	INNENSECHSKANTSCHRAUBE M10X25	56 E 443098-8	FILZ-DICHTUNG
2 E 224327-6	SPANNSCHEIBE 65	57 E 344263-1	DICHTPLATTE
3 E 224328-4	AUFNAHMEFLANSCH 65	58 E 687053-2	KABELKLEMMPLATTE
4 E 912222-9	SCHRAUBE M5X16	59 E 266034-5	BLECHSCHRAUBE CT 4X16
5 E 285683-9	BEFESTIGUNGSSCHEIBE 42-68	60 E 268018-9	STIFT 10
6 E 316751-8	SCHUTZHAUBE	60A E 266026-4	BLECHSCHRAUBE PT 4x12
7 E 231803-3	ZUGFEDER 5		
8 E 211306-3	RILLENKUGELLAGER 6204LLB	61 E 262007-6	GUMMIRING 8
9 E 415437-2	ANLAUFROLLENHALTER	62 E 353017-5	DRAHTSEIL
10 E 415438-0	ANLAUFROLLE	63 E 344295-8	HEBELARM
		64 E 231625-1	FEDER 23
11 E 415438-0	ANLAUFROLLE	65 E 344296-6	MITNEHMER
12 E 415437-2	ANLAUFROLLENHALTER	66 E 268009-0	STIFT 12
13 E 922412-6	INNENSECHSKANTSCHRAUBE M8X16	67 E 415817-2	SÄGEBLATTABDECKUNG
14 E 267147-5	SCHEIBE 8	68 E 819091-8	FIRMENSCHILD
15 E 165151-7	SPALTKEIL	69 E 266036-1	SCHRAUBE M5X20
16 E 344297-4	SPALTKEILHALTER	70 E 211201-7	RILLENKUGELLAGER 6002LLB
17 E 344304-3	GLEITRING		
18 E 911223-4	SCHRAUBE M5X16	71 E 241889-9	LÜFTER 74
19 E 316753-4	LAGERSCHILD	72 E 415768-9	FELDABDECKUNG
20 E 322830-2	FESTSTELLHÜLSE	73 E 516668-7	ANKER INKL. 81, 82
		74 E 911947-2	KOMBI-SCHRAUBE M5X90
21 E 322828-9	SPINDEL	75 E 636173-9	FELD
22 E 231969-9	TORSIONSFEDER 20	76 E 857936-2	TYPENSCHILD
23 E 231968-1	TORSIONSFEDER 27	77 E 911288-6	KOMBI-SCHRAUBE M5X65
24 E 226453-7	STIRNRAD 57	78 E 191953-5	KOHLEBÜRSTEN CB-203
25 E 211101-1	RILLENKUGELLAGER 6001LLB	79 E 643700-5	BÜRSTENKAPPE 7-18
26 E 961052-5	SICHERUNGSRING S-12	80 E 159843-8	MOTORGEHÄUSE KOMPLETT
27 E 272230-5	HEBEL 54	80AE 643705-5	KOHLEBÜRSTENHALTER
28 E 231955-0	KLAMMER 12	80B E 632542-2	FELDANSCHLUSSPLATTE
29 E 252134-7	MUTTER M8		
30 E 911263-2	KOMBI-SCHRAUBE M5X40		
		81 E 211056-0	RILLENKUGELLAGER 629LLB
31 E 266111-3	BLECHSCHRAUBE PT 5X25	82 E 681633-6	ISOLIERSCHEIBE
32 E 182773-8	GRIFFSCHALE (SET) INKL. 39	83 E 923471-3	SCHLOSSSCHRAUBE M8X50
33 E 415440-3	EINSCHALTSPERRE	84 E 316747-9	WINKELEINSTELLUNG
34 E 231230-4	DRUCKFEDER 4	85 E 266036-1	SCHRAUBE M5X20
35 E 415439-8	SCHALTHEBEL	86 E 941201-0	UNTERLAGSCHEIBE 8
36 E 651923-1	SCHALTER TG70B	87 E 252626-6	FLÜGELMUTTER M8
37 E 645105-5	KONDENSATOR	88 E 415815-6	GRIFF
37A E 645200-1	KONDENSATOR	89 E 266111-3	BLECHSCHRAUBE PT 5X25
38 E 631209-9	ELEKTRONIK	90 E 268013-9	STIFT 8
39 E 182773-8	GRIFFSCHALE (SET) INKL. 32		
40 E 331469-0	DISTANZHÜLSE 9	91 E 265993-0	MADENSCHRAUBE M4X5
		92 E 266036-1	SCHRAUBE M5X20
41 E 941201-0	UNTERLAGSCHEIBE 8	93 E 316879-2	HALTER
42 E 266019-1	SCHRAUBE M8X98	94 E 961012-7	SICHERUNGSSCHEIBE E-6
43 E 266121-0	BLECHSCHRAUBE PT 4X18	95 E 343902-0	GRADANZEIGE
44 E 687063-9	KABELKLEMMPLATTE	96 E 266026-4	BLECHSCHRAUBE PT 4X12
45 E 682540-6	KNICKSCHUTZ 10-90	97 E 265011-4	SCHRAUBE M5
46 E P-12918	ANSCHLUSSLEITUNG 2X1.50	98 E 344298-2	SPALTKEILVERSTELLUNG
47 E 911213-7	SCHRAUBE M5X12	99 E 961012-7	SICHERUNGSSCHEIBE E-6
48 E 416250-1	HEBEL 110	100 E 268013-9	STIFT 8
49 E 216004-4	KUGEL 7.9		
50 E 231240-1	DRUCKFEDER 7		
		51 E 152549-7	GETRIEBEGEHÄUSE KOMPLETT
51 E 152549-7	GETRIEBEGEHÄUSE KOMPLETT	52 E 233140-1	DRUCKFEDER 5
52 E 233140-1	DRUCKFEDER 5	53 E 344294-0	SPINDELARRETIERUNG
53 E 344294-0	SPINDELARRETIERUNG	54 E 322829-7	SICHERUNGSSSTIFT
54 E 322829-7	SICHERUNGSSSTIFT	55 E 266026-4	BLECHSCHRAUBE PT 4X12

E=Ersatzteil Juli '99  
Z=Zubehör Modell 5143R



**Bestellnummern**

**Modell 5143 R**



- |       |          |                           |
|-------|----------|---------------------------|
| 101 E | 316880-7 | TRÄGERPLATTE              |
| 102 E | 266085-8 | MADENSCHRAUBE M6x10       |
| 103 E | 266036-1 | SCHRAUBE M5X20            |
| 104 E | 316748-7 | TIEFENEINSTELLUNG         |
| 105 E | 265993-0 | MADENSCHRAUBE M4X5        |
| 106 E | 251858-2 | FLÜGELSCHRAUBE M6X15      |
| 107 E | 316752-6 | GRUNDPLATTE               |
| 108 E | 266085-8 | MADENSCHRAUBE M6x10       |
| 109 E | 266085-8 | MADENSCHRAUBE M6x10       |
| 110 E | 266026-4 | BLECHSCHRAUBE PT 4x12     |
|       |          |                           |
| A01 Z | A-80014  | SÄGEBLATT 355 MM /20Z     |
| A02 E | 152498-8 | PARALLELANSCHLAG          |
| A03 Z | 783204-6 | SECHSKANTSTIFTSCHLÜSSEL 6 |
|       |          |                           |
| E01 E | 651941-9 | SCHALTER                  |

E=Ersatzteil Juli '99  
Z=Zubehör Modell 5143R