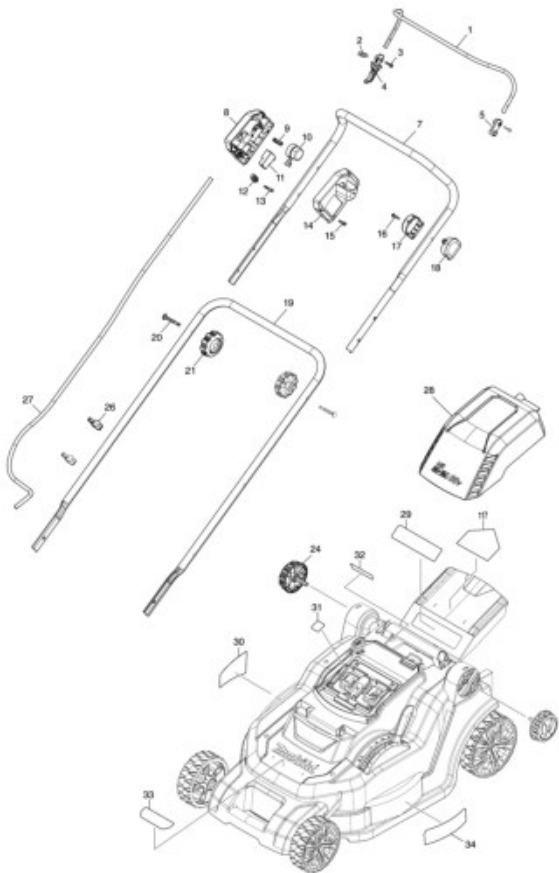
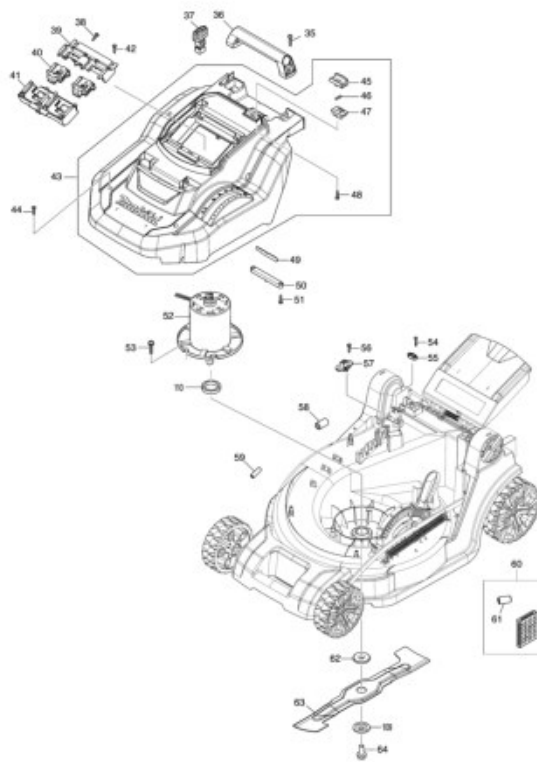


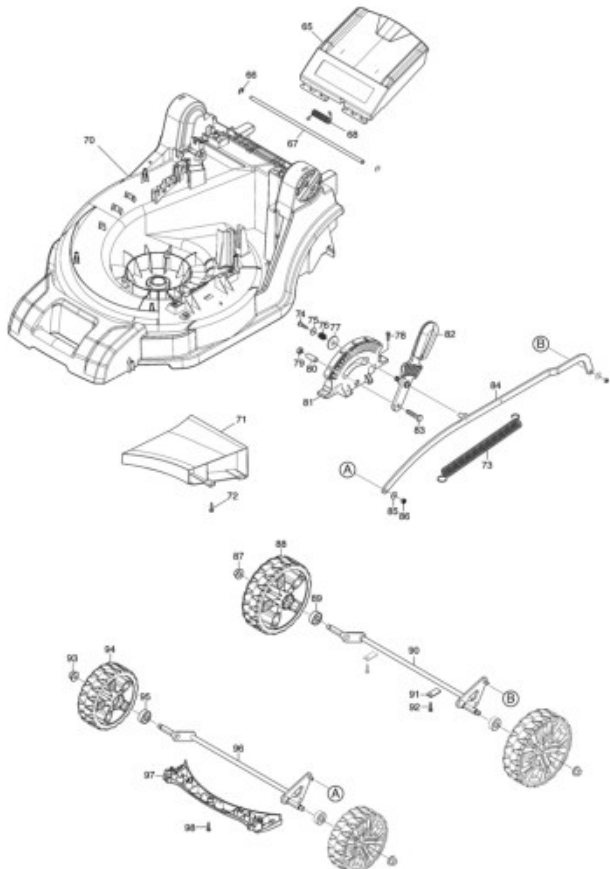
Model No.DLM432 430MM CORDLESS LAWN MOWER



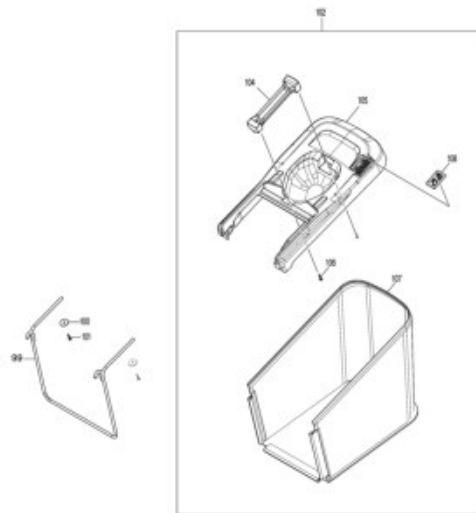
Model No.DLM432 430MM CORDLESS LAWN MOWER



Model No.DLM432 430MM CORDLESS LAWN MOWER



Model No.DLM432 430MM CORDLESS LAWN MOWER



Model No.DLM432 430MM CORDLESS LAWN MOWER

Position	Artikel-Nr.	Beschreibung	I/C	Stk.	New/Old	Opt. 1	Opt. 2	Hinweis
001	326636-0	Schalthebel		1				
002	231876-6	Zugfeder 9		1				
003	911138-5	Kombi-Schraube M4x20		2				
004	455075-8	Hebel		1				
005	455078-2	Arm		1				
007	143510-5	Führungsholm		1				
008	459804-1	Schaltegehäuse		1				
009	233068-3	Druckfeder 6		1				
010	455074-0	Schaltknopf		1				
011	650730-9	Schalter TG72BD-6		1				
012	687124-5	Kabelklemmplatte		1				
013	265999-8	Blechschraube 4x25		2				
014	140N15-0	Abdeckung		1				
C10	890374-5	Hinweisschild		1				
015	266326-2	Schneidschraube 4x18		4				
016	266326-2	Schneidschraube 4x18		1				
017	456352-1	Abdeckung		1				
018	456351-3	Schalthebelgehäuse		1				
019	326635-2	Unterholm		1				
020	265A14-4	Flachrundschr. m. Vierk. M6x50		2				
021	264070-5	Feststellknopf M6		2				
024	266729-0	Rändelschraube M8x35		2				
026	459809-1	Kabelhalter		2				
027	660393-3	Kabel		1				
028	140N21-5	Batterieabdeckung		1				
C10	8005W1-7	Sicherheitsaufkleber		1				
029	890375-3	Hinweisschild		1				
030	856L50-3	Typenschild DLM432		1				
031	856L57-9	Serien-Nr.-Schild DLM432		1				
032	8005W9-1	Hinweisschild		1				
033	8005W4-1	Hinweisschild		1				
034	8005W5-9	Hinweisschild		1				
035	266459-3	Blechschraube 5x25		2				
036	273675-0	Griff A		1				
037	643890-4	Sperrschlüssel		1				
038	266326-2	Schneidschraube 4x18		3				
039	183N35-1	Kontaktplattengehäuse-Set		1				
C10	263005-3	Gummistift 6		4				
D10		INC. 41						
040	644809-6	Kontaktplatte		2				
041	183N35-1	Kontaktplattengehäuse-Set		1				
C10	263005-3	Gummistift 6		4				

Please order the parts with part number.

Print Date 30/11/2020

https://msi.makita.co.jp/MSiWW/MSiWW/genpo_swf/print.html

9/12

Model No.DLM432 430MM CORDLESS LAWN MOWER

Position	Artikel-Nr.	Beschreibung	I/C	Stk.	New/Old	Opt. 1	Opt. 2	Hinweis
D10		INC. 39						
042	266326-2	Schneidschraube 4x18		3				
043	127387-6	Motorhaube		1				
D10		INC. 45-48						
044	266326-2	Schneidschraube 4x18		4				
045	453250-0	Verriegelung		1				
046	233173-6	Druckfeder 4		1				
047	453251-8	Verriegelungshalter		1				
048	266326-2	Schneidschraube 4x18		2				
049	620B91-3	LED-Baustein		1				
050	455070-8	LED-Abdeckung		1				
051	266326-2	Schneidschraube 4x18		2				
052A	629A18-4	Gleichstrommotor		1				
052B	629A18-4	Gleichstrommotor		1				
052E	629A18-4	Gleichstrommotor		1				
053	266774-5	Kombi-Schraube M6x30		3				
054	265999-8	Blechschraube 4x25		2				
055	687124-5	Kabelklemmplatte		1				
056	266326-2	Schneidschraube 4x18		2				
057	638946-6	Schlüsselaufnahme		1				
058	688162-0	Entstörfilter		1				
059	688165-4	Filter		2				
060	632P19-3	Elektronik		1				
C10	654208-4	Kabelschuh		1				
D10		INC. 61						
061	688162-0	Entstörfilter		1				
062	224444-2	Aufnahmeflansch 40		1				
063	191D43-8	Sichelmesser 43cm		1				
064	266731-3	6 Kant-Schraube M10x25		1				
065	140S15-0	Heckklappe		1				
D10		INC. 29						
066	LC961018-5	Sicherungsscheibe E-5		2				
067	259067-7	Scharnierstift 6		1				
068	LC233597-6	Spiralfeder 8		1				
070A	459780-9	Deck		1	*			
C10	346544-9	Mutter M8		2	*			
C20	931302-2	Mutter M6		3	*			
070B	459780-9	Deck		1				
C10	346544-9	Mutter M8		2				
C20	931302-2	Mutter M6		3				
070E	459780-9	Deck		1				
C10	346544-9	Mutter M8		2				

Please order the parts with part number.

Print Date 30/11/2020

https://msi.makita.co.jp/MSiWW/MSiWW/genpo_swf/print.html

10/12

Model No.DLM432 430MM CORDLESS LAWN MOWER

Position	Artikel-Nr.	Beschreibung	I/C	Stk.	New/Old	Opt. 1	Opt. 2	Hinweis
C20	931302-2	Mutter M6		3				
070-1A	459780-9	Deck	O	1				
C10	346544-9	Mutter M8		2				
C20	931302-2	Mutter M6		3				
071	412272-9	Gehäuseabdeckung Unten		1				
072	266326-2	Schneidschraube 4x18		3				
073	LC231875-8	Zugfeder 16		1				
074	266326-2	Schneidschraube 4x18		1				
075	LC267102A7	Scheibe 4		1				
076	LC231297-2	Druckfeder 9		1				
077	LC253808A3	Scheibe 9		1				
078	266326-2	Schneidschraube 4x18		2				
079	931302-2	Mutter M6		1				
080	LC257670A8	Hülse 6		1				
081	453255-0	Justierwinkel		1				
082	459099-6	Umschalthebel kpl.		1				
083	LC921352-5	6 Kant-Schraube M6x30		1				
084	346543-1	Schnitthöhenverstellstange		1				
085	LC941101-4	Scheibe 5		2				
086	252103-8	6 Kant-Sicherungsmutter M5-8		2				
087	LC252145-2	6 Kant-Mutter M8 m. Bund		2				
088	459101-5	Hinterrad kpl.		2				
089	LC210070-3	Rillenkugellager 6200ZZ		2				
090	165669-8	Hinterachse		1				
091	LC346545-7	Platte		2				
092	266326-2	Schneidschraube 4x18		2				
093	LC252145-2	6 Kant-Mutter M8 m. Bund		2				
094	459100-7	Vorderrad kpl.		2				
095	LC210070-3	Rillenkugellager 6200ZZ		2				
096	165668-0	Vorderachse		1				
097	456353-9	Frontabdeckung		1				
098	266326-2	Schneidschraube 4x18		5				
099	327409-4	Fangsackverstrebung		1				
100	267438-4	Scheibe 5		2				
101	266326-2	Schneidschraube 4x18		2				
102	127386-8	Grasfangkorb 50L		1				
D10		INC. 104-108						
104	273676-8	Griff B		1				
105	459807-5	Deckel		1				
106	266326-2	Schneidschraube 4x18		2				
107	162680-1	Grasfangsack		1				
108	459806-7	Füllstandsanzeiger		1				

Please order the parts with part number.

Print Date 30/11/2020

https://msi.makita.co.jp/MSiWW/MSiWW/genpo_swf/print.html

11/12

Model No.DLM432 430MM CORDLESS LAWN MOWER

Position	Artikel-Nr.	Beschreibung	I/C	Stk.	New/Old	Opt. 1	Opt. 2	Hinweis
109	224445-0	Spannscheibe 40		1				
110	688238-3	Entstörfilter		1				
A01	782210-8	Steckschlüssel SW17		1				
A02B	***DC18RD	DC18RD TWO PORT FAST CHARGER		1				
D10		COMPO-PARTS						
A02E	***DC18SH	DC18SH TWO PORT CHARGER		1				
D10		COMPO-PARTS						
A03B	197280-8	Akku-BL1850B Li 18V 5Ah		2				
A03E	197280-8	Akku-BL1850B Li 18V 5Ah		2				
E01	817C33-4	Schallpegelaufkleber		1				

Please order the parts with part number.

Print Date 30/11/2020

https://msi.makita.co.jp/MSiWW/MSiWW/genpo_swf/print.html

12/12