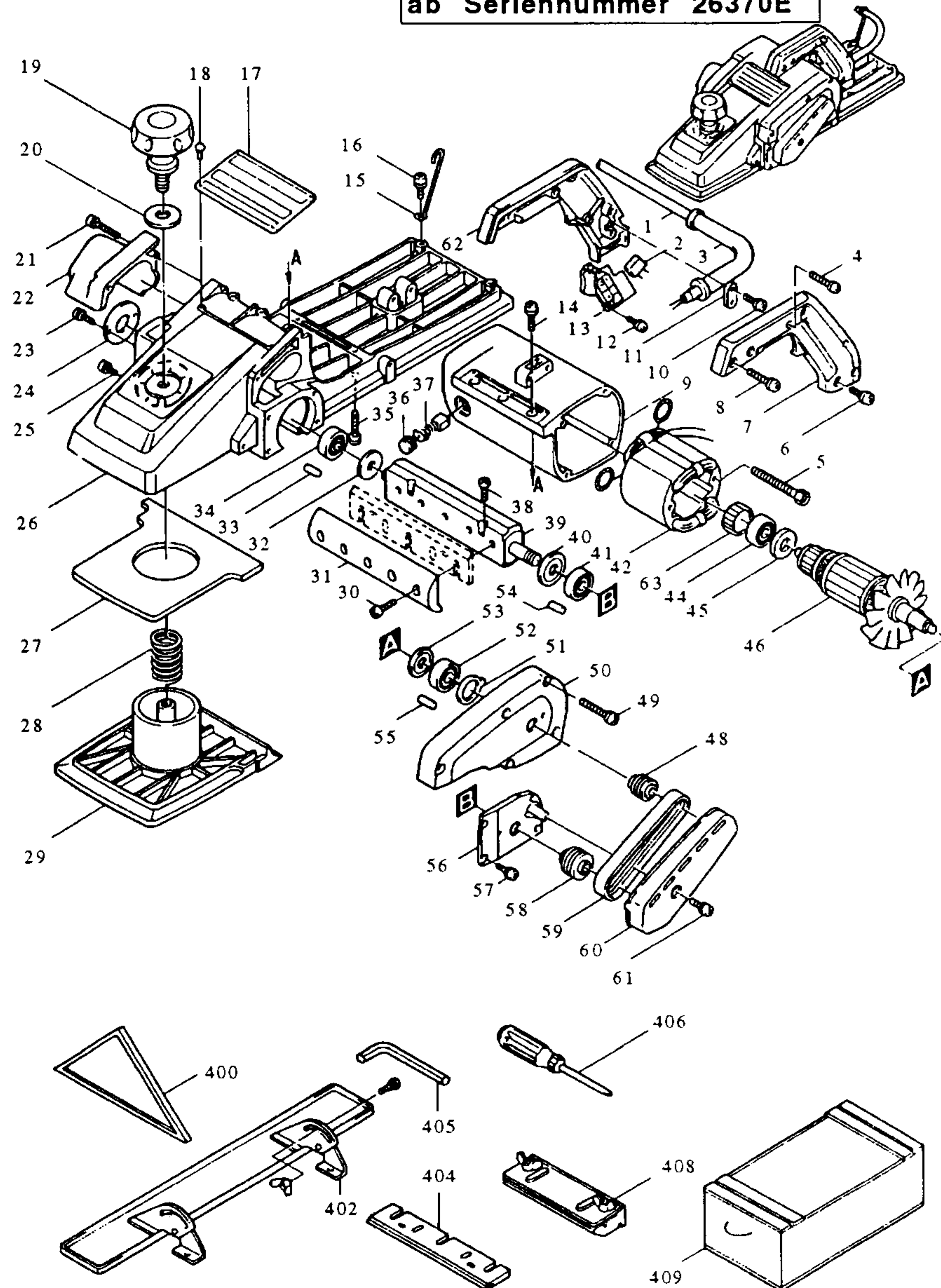




DIE HANDWERKER-MASCHINEN - WELTWEIT 1. KLASSE

Modell 1806 B
170 mm Zimmermannshobel
ab Seriennummer 26370E



Bestellnummern

Modell 1806 B

| | | | | | | | |
|----|---|----------|----------------------------|-----|---|----------|--------------------------|
| 1 | E | P-12918 | ANSCHLUSSLEITUNG 2X1,50 | 51 | E | 341384-0 | SCHEIBE 26 |
| 2 | E | 645208-5 | KONDENSATOR | 52 | E | 211106-1 | RILLENKUGELLAGER 6201LLB |
| 3 | E | 682507-4 | KNICKSCHUTZ 12-200 | 53 | E | 213102-5 | ISOLIERSCHEIBE 12 |
| 4 | E | 911158-9 | KOMBI-SCHRAUBE M4X30 | 54 | E | 263005-3 | GUMMISTIFT 6 |
| 5 | E | 911300-2 | KOMBI-SCHRAUBE M5X75 | 55 | E | 263005-3 | GUMMISTIFT 6 |
| 6 | E | 911211-1 | KOMBI-SCHRAUBE M5X12 | 56 | E | 157024-8 | LAGERSCHILD |
| 7 | E | 181151-9 | GRIFFSCHALE | 57 | E | 911124-6 | KOMBI-SCHRAUBE M4X14 |
| 8 | E | 911251-9 | KOMBI-SCHRAUBE M5X30 | 58 | E | 222006-0 | KEILRIEMENRAD 6-30 |
| 9 | E | 156414-2 | MOTORGEHÄUSE | 59 | E | 225042-5 | KEILRIPPENRIEMEN |
| 10 | E | 911131-9 | KOMBI-SCHRAUBE M4X18 | 60 | E | 343301-6 | SCHUTZABDECKUNG |
| 11 | E | 687001-1 | KABELKLEMMPLATTE | 61 | E | 911206-4 | KOMBI-SCHRAUBE M5X10 |
| 12 | E | 911103-4 | KOMBI-SCHRAUBE M4X6 | 62 | E | 181151-9 | GRIFFSCHALE |
| 13 | E | 651017-2 | SCHALTER HPAHR2-3 | 63 | E | 421490-8 | GUMMIHÜLSE 26 |
| 14 | E | 911226-8 | KOMBI-SCHRAUBE M5X18 | 400 | E | 762001-3 | MESSEREINSTELLWINKEL |
| 15 | E | 281007-7 | KABELHALTER | 402 | E | 123053-3 | SEITENANSCHLAG |
| 16 | E | 911321-4 | KOMBI-SCHRAUBE M6X16 | 404 | E | 793186-4 | HOBELMESSER HSS 170MM |
| 17 | | | | 405 | E | 783202-0 | SECHSKANTSCHLÜSSEL 4 |
| 18 | E | 953106-2 | TYPENSCHILDBEFESTIGUNG 0-5 | 406 | E | 783002-8 | SCHRAUBENDREHER NR.2 |
| 19 | E | 271249-1 | EINSTELLKNOPF 64 | 408 | E | 123006-2 | MESSERHALTER |
| 20 | E | 253004-3 | UNTERLAGSCHEIBE 13 | 409 | E | 821137-8 | TRANSPORTKISTE |
| 21 | E | 911158-9 | KOMBI-SCHRAUBE M4X30 | | | | |
| 22 | E | 410149-2 | SPÄNEABFÜHRUNG | | | | |
| 23 | E | 911206-4 | KOMBI-SCHRAUBE M5X10 | | | | |
| 24 | E | 285011-8 | LAGERABDECKUNG | | | | |
| 25 | E | 911201-4 | KOMBI-SCHRAUBE M5X8 | | | | |
| 26 | E | 157163-4 | HOBELSOHLE | | | | |
| 27 | E | 423094-2 | MOOSGUMMIDICHTUNG | | | | |
| 28 | E | 231233-8 | DRUCKFEDER 24 | | | | |
| 29 | E | 315575-9 | VORDERE GRUNDPLATTE | | | | |
| 30 | E | 265322-7 | INNENSECHSKANTSCHR. M6X18 | | | | |
| 31 | E | 342604-5 | DRUCKPLATTE | | | | |
| 32 | E | 341376-9 | SCHEIBE 10 | | | | |
| 33 | E | 263002-9 | GUMMISTIFT 4 | | | | |
| 34 | E | 211066-7 | RILLENKUGELLAGER 6200LLB | | | | |
| 35 | E | 911258-5 | KOMBI-SCHRAUBE M5X35 | | | | |
| 36 | E | 643650-4 | KOHLEDECKEL 6,5-13,5 | | | | |
| 37 | E | 181044-0 | KOHLEBÜRSTEN CB-153 | | | | |
| 38 | E | 251212-0 | SCHRAUBE M5X13 | | | | |
| 39 | E | 161095-9 | MESSERWELLE | | | | |
| 40 | E | 341377-7 | SCHEIBE 12 | | | | |
| 41 | E | 211106-1 | RILLENKUGELLAGER 6201LLB | | | | |
| 42 | E | 523025-2 | FELD | | | | |
| 43 | E | 263002-9 | GUMMISTIFT 4 | | | | |
| 44 | E | 211066-7 | RILLENKUGELLAGER 6200LLB | | | | |
| 45 | E | 681623-9 | ISOLIERSCHEIBE | | | | |
| 46 | E | 513388-4 | ANKER | | | | |
| 47 | | | | | | | |
| 48 | E | 222007-8 | KEILRIEMENRAD 6-23L | | | | |
| 49 | E | 911263-2 | KOMBI-SCHRAUBE M5X40 | | | | |
| 50 | E | 152214-8 | LAGERSCHILD | | | | |

E=Ersatzteil Januar '97
 Z=Zubehör Modell 1806 B