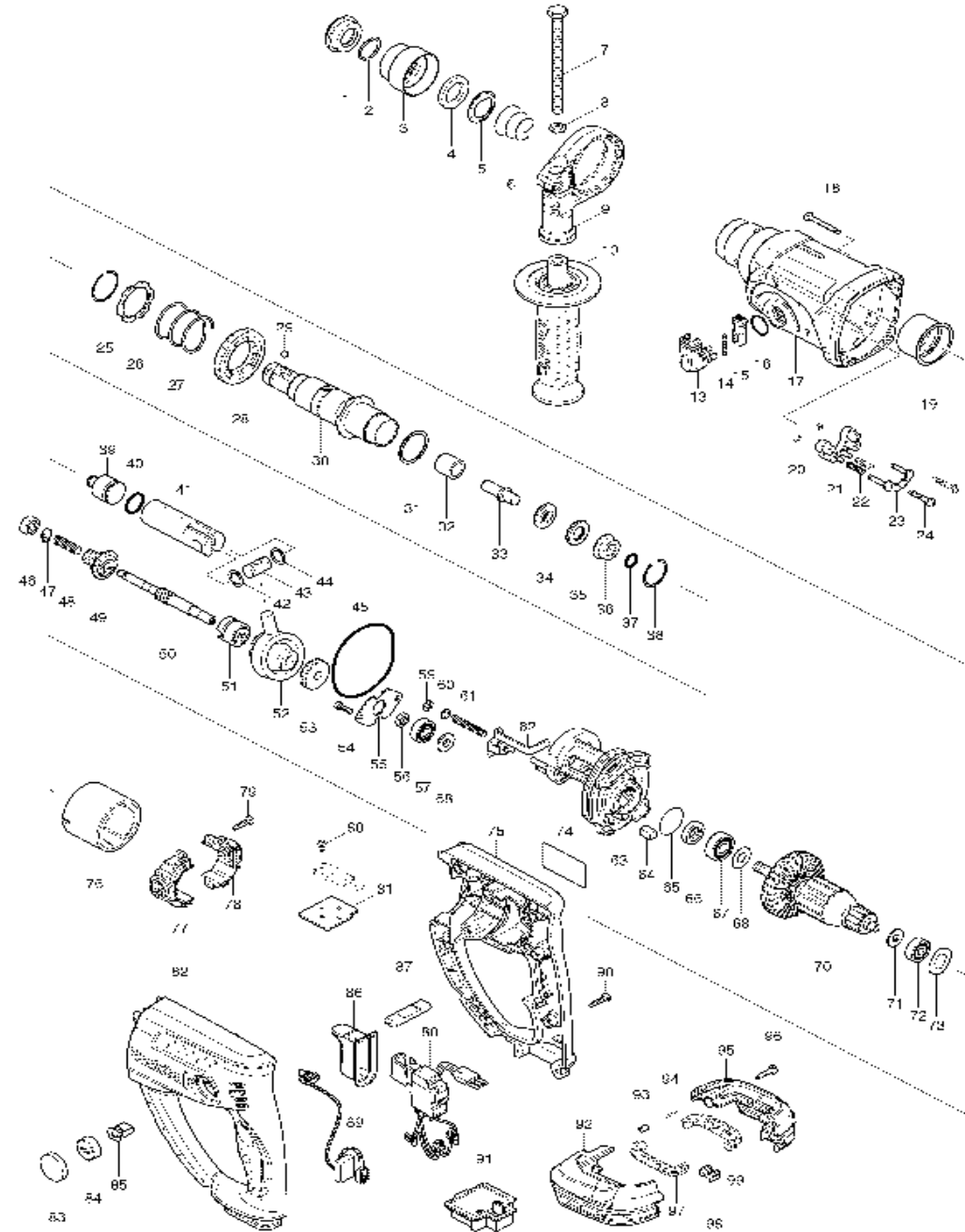




Modell BHR202

Akku- Bohrhammer 18V



Pos.	*PG	Bestell-Nr.	Bezeichnung	Pos.	*PG	Bestell-Nr.	Bezeichnung
001	3	286263-4	STAUBSCHUTZ 35	051	22	331768-0	KUPPLUNG
002	1	233940-9	SPRENGRING 19	052	42	219014-0	PENDELLAGER 10
003	4	417629-9	SCHUTZABDECKUNG	053	19	226632-7	STIRNRAD 25
004	4	257241-1	SCHEIBE 21	054	2	266273-7	INNENSECHSK.-SCHR. M4x12 [2]
005	2	345187-4	FUEHRUNGSSCHEIBE	055	1	345179-3	LAGERABDECKUNG
006	1	233916-6	SPIRALFEDER 21-29	056	1	267234-0	SCHEIBE 8
007	3	921923-8	SCHRAUBE M8x120	057	15	211032-4	RILLENKUGELLAGER 608ZZ
008	1	345280-4	MUTTER	058	15	324212-4	RING 8
009	10	417630-4	GRIFFHALTER	059	1	961011-9	SICHERUNGSSCHEIBE E-4
010	20	158057-6	SEITENGRIF 36	060	1	941102-2	UNTERLAGSCHEIBE 5
011				061	1	233342-9	DRUCKFEDER 6
012				062	5	345363-0	UMSCHALTGABEL
013	8	162245-9	UMSCHALTHEBEL	063	24	158215-4	LAGERGEHAUESE
014	1	233459-8	DRUCKFEDER 3	064	1	443126-9	FILZ
015	2	419192-8	ENTRIEGELUNGSKNOPF	065	3	213407-3	O-RING 26
016	1	213278-8	O-RING 17	066	12	213077-8	DICHTUNG 10
017	26	158216-2	GETRIEBEGEAUESE	067	17	210059-1	RILLENKUGELLAGER 6000DDW
018	1	266351-3	SCHRAUBE 4x35 [4]	068	2	267213-8	UNTERLAGSCHEIBE 10
019	22	153290-5	NADELHUELSE	069			
020	1	961017-7	SICHERUNGSSCHEIBE E-3 [2]	070	33	519226-8	ANKER INKL. 67, 68, 71, 72
021	1	417796-0	FUEHRUNGSHALTER	071	2	253823-7	SCHEIBE 7
022	1	233344-5	DRUCKFEDER 4 [2]	072	12	210023-2	RILLENKUGELLAGER 627DDW
023	5	163430-7	VERRIEGELUNGSPLATTE	073	1	267816-8	WELLENSCHEIBE 15
024	1	266374-1	BLECHSCHRAUBE 4x25 [2]	074	2	865285-3	TYPENSCHILD
025	1	233929-7	SPRENGRING 29	075	34	188515-8	GEHAUESE-SET INKL. 82
026	1	267791-8	SCHEIBE 31	076	35	638020-0	DAUERMAGNET
027	5	233401-9	DRUCKFEDER 32	077	11	643834-4	KOHLEBUERSTENHALTER LINKS
028	23	227109-5	STIRNRAD 51	078	11	643835-2	KOHLEBUERSTENHALTER RECHT
029	1	216022-2	KUGEL 7,0	079	1	266326-2	SCHRAUBE 4x18
030	37	158574-6	WERKZEUGAUFNAHME	080	1	911006-2	KOMBI-SCHRAUBE M3x8
031	1	267229-3	SCHEIBE 28	081	8	689070-8	KUEHLKOERPER
032	8	331769-8	HUELSE 9	082	34	188515-8	GEHAUESE-SET INKL. 75
033	22	324669-9	SCHLAGBOLZEN	083	2	424128-4	KOHLEBUERSTENABDECKUNG
034	12	324402-9	RING 10	084	2	643829-7	KOHLEDECKEL
035	3	421955-0	DAEMPfungSSCHEIBE 13	085	18	194435-6	KOHLEBUERSEN CB-441
036	16	324216-6	O-RING HALTER	086	11	424111-1	STAUBSCHUTZ
037	3	213073-6	O-RING 9	087	8	450615-7	SCHALTERSCHIEBER
038	1	233917-4	SPRENGRING 28	088	35	650578-9	SCHALTER TG553FSB-6
039	12	324214-0	SCHLAEGER	089	29	631792-6	LED
040	4	213227-5	O-RING 16	090	1	266326-2	SCHRAUBE 4x18
041	25	318132-2	KOLBEN	091	16	643812-4	KONTAKTPLATTE
042	3	267104-3	SCHEIBE 12	092	27	188453-4	AKKU- GEHAUESE-SET INKL. 95
043	7	324215-8	STIFT	093	3	263036-2	GUMMISTIFT 5
044	3	267104-3	SCHEIBE 12	094	1	268184-2	STIFT 1,5
045	10	213727-5	O-RING 63	095	27	188453-4	AKKU- GEHAUESE-SET INKL. 92
046	21	211012-0	RILLENKUGELLAGER 606ZZ	096	1	266326-2	SCHRAUBE 4x18
047	1	961003-8	SICHERUNGSRING S-7	097	7	424042-4	VIBRATIONSDAEMPfung
048	2	233343-7	DRUCKFEDER 7	098	4	424026-2	DAEMPFER
049	28	227179-4	ZAHNRAD 10	099	7	424042-4	VIBRATIONSDAEMPfung
050	24	324668-1	ZAHNWELLE				



Modell BHR202
Akku- Bohrhammer 18V



Zubehör

- 324219-0 TIEFENANSCHLAG
- 194204-5 AKKU BL1830 3.0 Ah Li-ion
- 450128-8 KONTAKTSCHUTZKAPPE
- 194337-6 LADEGERAET DC18RA
- 824861-2 TRANSPORTKOFFER
- 163455-1 KOFFERVERSCHLUSS

Ersatzteile

(nicht in der Explosionszeichnung vorhanden)

zu Pos. 17:

- 931402-8 MUTTER M8

zu Pos. 17:

- 213965-9 DICHRING 24

zu Pos. 92, 95:

- 263005-3 GUMMISTIFT 6