

DLS600

Akku-Kapp-Gehrungssäge 18V



Pos.	Artikel-Nr.	PG	Bezeichnung	Stk.	Pos.	Artikel-Nr.	PG	Bezeichnung	Stk.
1	265491-4	1	Innen-6 Kant-Schraube M5x16	1	55	911003-8	1	Kombi-Schraube M3x6	1
2	267136-0	3	Unterlagscheibe 5	1	56	419378-4	12	Block B	1
3	458077-3	24	Schutzhaube	1	57	911003-8	1	Kombi-Schraube M3x6	1
4	265008-3	6	Schraube M5	1	58	231664-1	2	Spiralfeder 9	1
5	232311-7	11	Spiralfeder 30	1	59	266318-1	1	Schraube M4x6	1
6	210150-5	8	Rillenkugellager 6803DDW	1	60	638442-4	59	Laser-Elektronik	1
7	266732-1	3	Sechskantschraube M6x16	1	61	140344-7	13	Laserabdeckung	1
8	347060-4	15	Abdeckung	1	62	266229-0	1	Schraube M5x8	1
9	347059-9	10	Platte	1	63	253807-5	2	Scheibe 5	1
10	266733-9	4	Schraube M6x18	1	64	265753-0	5	Schraube M5x24	1
11	224405-2	18	Spannscheibe 35	1	65	266042-6	1	Blechschaube CT 4x20	2
12	224593-5	12	Aufnahmeflansch 35	1	66	231240-1	1	Druckfeder 7	1
13	325866-0	26	Spindel	1	67	256633-1	3	Arretierstift 6	1
14	911128-8	1	Kombi-Schraube M4x16	4	68	231928-3	2	Sprengring 8	1
15	347295-7	1	Lagerabdeckung	1	69	519400-8	60	Anker 18V inkl. 70, 71	1
16	211288-9	18	Rillenkugellager 6901DDW	1	70	211131-2	20	Rillenkugellager 6001DDW	1
17	318534-2	21	Lagerschild	1	71	210017-7	19	Rillenkugellager 607DDW	1
18	442152-5	1	Dichtung	1	72	213021-5	1	O-Ring 5	1
19	227727-9	33	Stirnrad 39	1	73	326769-1	2	Stift	1
20	961052-5	1	Sicherungsring S-12	1	74	253842-3	2	Scheibe 14	1
21	210006-2	6	Rillenkugellager 696ZZ	1	75	261153-2	1	Scheibe 15	1
22	210017-7	19	Rillenkugellager 607DDW	1	76	265995-6	1	Schraube 4x18	2
23	227726-1	25	Stirnrad 31	1	77	961018-5	1	Sicherungsscheibe E-5	1
24	254011-9	2	Keil 4	1	79	144033-6	12	Anzeiger	1
25	227565-9	26	Kegelrad 35	1	80	456908-0	6	Feldabdeckung	1
26	253744-3	1	Scheibe 12	1	81	629215-6	41	Feld 18V	1
27	261104-5	1	Gummischeibe 12	1	82	456910-3	29	Motorgehäuse	1
28	253744-3	1	Scheibe 12	1	83	853T32-4	1	Typenschild DLS600	1
29	961052-5	1	Sicherungsring S-12	1	84	911278-9	2	Schraube M5x55	2
30	210005-4	18	Rillenkugellager 608DDW	1	85	911268-2	1	Kombi-Schraube M5x45	2
38	266026-4	1	Blechschaube PT 4x12	1	86	256123-4	1	Stift 5	1
39	346171-2	11	Abdeckplatte	1	87	620558-9	34	LED	1
40	144796-4	60	Getriebegehäuse	1	88	265995-6	1	Schraube 4x18	2
40,1	263002-9	1	Gummistift 4	4	89	911268-2	1	Kombi-Schraube M5x45	1
40,2	263005-3	1	Gummistift 6	1	90	417113-4	4	Druckknopf	1
41	424870-7	11	Abdeckung	1	91	183E52-7	35	Griffschalen-Set inkl. 99	1
42	347057-3	13	Berührungsschutz	1	91,1	263005-3	1	Gummistift 6	2
43	911113-1	1	Kombi-Schraube M4x10	1	92	643874-2	17	Kontaktplatte	1
44	266026-4	1	Blechschaube PT 4x12	1	93	620761-2	59	Elektronik A	1
45	458075-7	4	Abdeckung	1	94	231026-3	1	Druckfeder 4	1
48	266229-0	1	Schraube M5x8	1	95	416533-9	13	Arretierhebel	1
49	233471-8	1	Druckfeder 6	1	96	452130-7	10	Schalterhebel	1
50	418104-8	11	Linse	1	97	650705-8	23	Elektronikschalter TG73BDS-1	1
51	266306-8	5	Schraube M5	1	98	620551-3	28	Elektronik	1
52	266318-1	1	Schraube M4x6	1	99	183E52-7	35	Griffschalen-Set inkl. 91	1
53	419379-2	14	Block C	1	99,1	263005-3	1	Gummistift 6	2
54	231664-1	2	Spiralfeder 9	1	100	265995-6	1	Schraube 4x18	6

DLS600

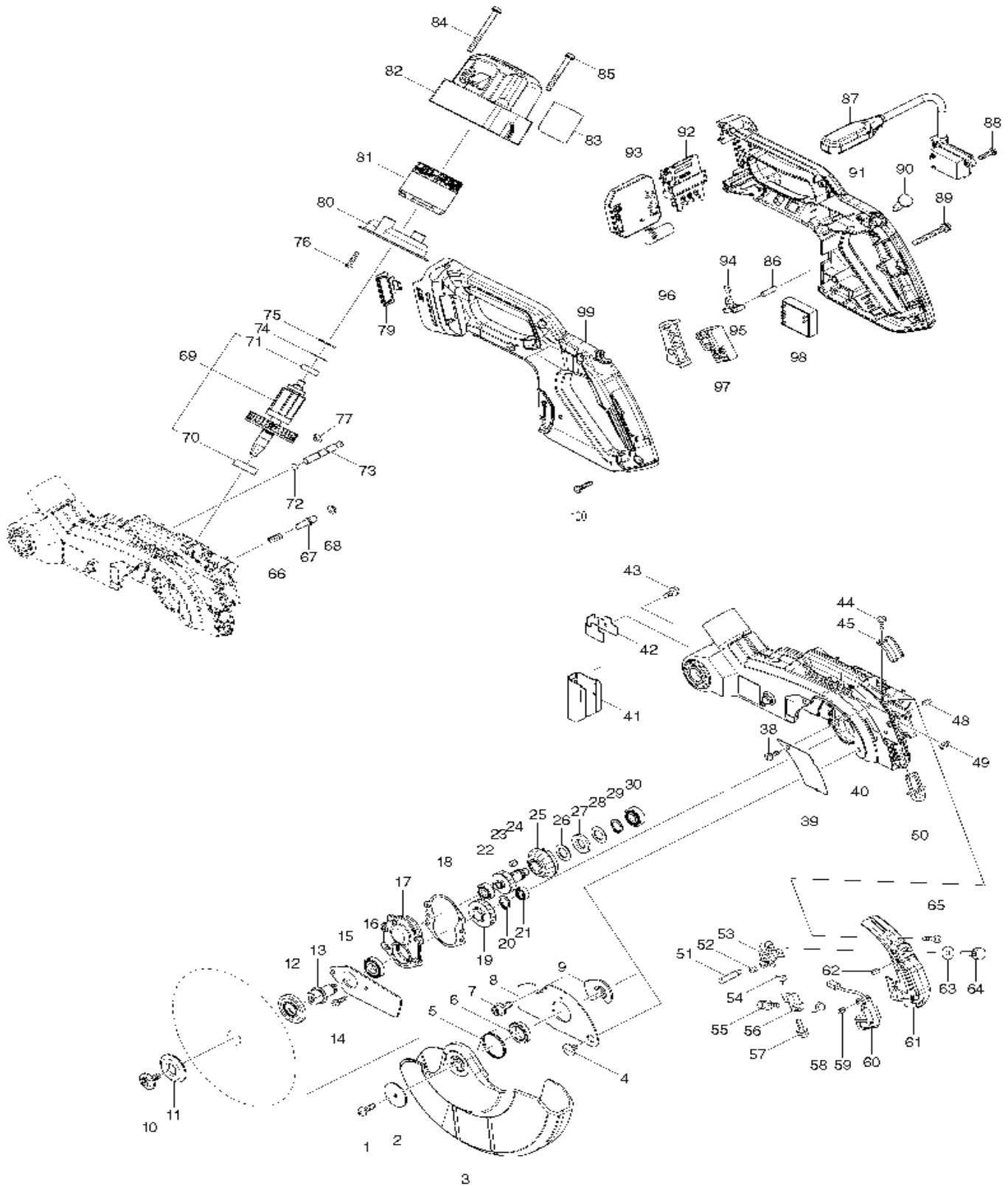
Akku-Kapp-Gehrungssäge 18V



Pos.	Artikel-Nr.	PG	Bezeichnung	Stk.	Pos.	Artikel-Nr.	PG	Bezeichnung	Stk.
101	266757-5	2	Sechskantschraube M6x16	1	147	319646-4	23	Anschlag	1
102	251961-9	1	Madenschraube M6x10	1	148	265785-7	2	Flügelschraube M5x10	1
103	331350-5	16	Hülse 16x90	1	149	216008-6	1	Kugel 4	1
104	416535-5	9	Hülse 17	1	150	256034-3	1	Stift 4	1
105	232310-9	11	Spiralfeder 28	1	151	922344-7	1	Schraube M6x25	4
106	416535-5	9	Hülse 17	1	152	265785-7	2	Flügelschraube M5x10	1
107	961018-5	1	Sicherungsscheibe E-5	1	153	450138-5	12	Gleitplatte	1
108	253804-1	1	Unterlagscheibe 6	1	154	231038-6	1	Druckfeder 6	1
109	257163-5	6	Ring 6	1	155	216004-4	3	Kugel 7,9	1
110	144791-4	19	Hebelarm	1	156	144792-2	55	Sockel	1
111	922331-6	1	Innen-6 Kant-Schraube M6x20	1	156,1	809V03-1	12	Gradanzeige	1
112	253804-1	1	Unterlagscheibe 6	1	156,2	813L22-1		Hinweisschild	2
113	257163-5	6	Ring 6	1	156,3	810486-8	1	Hinweisschild	1
114	266026-4	1	Blehschraube PT 4x12	1	156,4	810064-4	1	Hinweisschild Laser	1
115	458646-0		Gradanzeiger	1	157	286255-3	1	Kappe 13	4
116	144795-6	37	Arm kpl.	1	158	921352-5	1	Schraube M6x30	1
116,1	816438-7	1	Hinweisschild	1	159	144034-4	20	Platte	1
117	687045-1	11	Schelle	1	160	912222-9	1	Schraube M5x16	2
118	266034-5	1	Blehschraube CT 4x16	1	161	257163-5	6	Ring 6	1
119	416006-2	16	Hebel 100	1					
120	911113-1	1	Kombi-Schraube M4x10	1					
121	251495-2	8	Sechskantschraube M10	1				*** Zubehör ***	
122	253024-7	2	Scheibe 10	1					
123	272266-4	14	Hebel 25	1		126695-2	21	Schwenkansschlag	1
124	233563-3	1	Spiralfeder 8	1	Z	122940-3		Schraubklemme kpl.	1
125	415208-7	5	Druckknopf	1	Z	122884-7		Staubsaack	1
126	233031-6	1	Druckfeder 12	1	Z	B-56518		MAKBLADE+ Sägeb. 165x20x64Z	1
127	253726-5	2	Scheibe 6	1	Z	410602-8		Verschlusschiene	1
128	961018-5	1	Sicherungsscheibe E-5	1	Z	762001-3		Einstelldreieck	1
129	318533-4	12	Stopper	1	Z	783208-8		6-KT Stiftschlüssel 2,5mm	1
130	231646-3	1	Spiralfeder 14	1	Z	783203-8		6 Kant-Stiftschlüssel 5mm	1
131	253744-3	1	Scheibe 12	1					
132	961052-5	1	Sicherungsring S-12	1					
133	266026-4	1	Blehschraube PT 4x12	4					
134	456907-2	6	Spanreisschutz	2					
135	266026-4	1	Blehschraube PT 4x12	1					
136	816128-2	3	Winkelanzeiger	1					
137	252014-7	1	Mutter M6-10	1					
138	941151-9	1	Unterlagscheibe 6	1					
139	251582-7	1	Innen-6-Kant-Schraube M6x25	1					
140	251582-7	1	Innen-6-Kant-Schraube M6x25	1					
141	251966-9	3	Madenschraube M10x12	1					
142	251582-7	1	Innen-6-Kant-Schraube M6x25	1					
143	144028-9	50	Grundplatte	1					
144	346169-9	6	Anschlag	2					
145	213021-5	1	O-Ring 5	2					
146	265156-8	7	+Senkkopfschraube	2					

DLS600

Akku-Kapp-Gehrungssäge 18V



DLS600

Akku-Kapp-Gehrungssäge 18V

