

Inhalt

Inbetriebnahme	2
Einführung	2
Überblick – Lasereinheit	3
Überblick – Empfänger	4
Überblick – Fernbedienung	5
Zubehör	6
Bedienung	7
Typische Anwendungen	7
Einschalten / Automatischer Modus	8
Ausschalten	8
Manueller Modus	8
H.I. Alarm-Modus (Instrumentenhöhenalarm)	9
Anwendungen	10
Drehen	10
Scannen	10
Tastenfunktionen – Gerät in aufrechter Position	11
Tastenfunktionen – Gerät in liegender Position	12
Ausrichtanwendungen	13
Arbeiten an Deckenkonstruktionen	13
Arbeiten an Grundrissen oder Böden	13
Befestigungspunkte in einer Ebene	14
Montage von Wasserrohren	14
Nivellierung von Böden	15
Nivellierung von Schalungen	15

Überprüfung der Genauigkeit	16
Nivelliergenauigkeit	16
Vertikale Genauigkeit	16
Technische Daten	17
Transport	18
Lagerung	18
Reinigen und Trocknen	18
Sicherheitshinweise	19
Verantwortungsbereiche	19
Bestimmungsgemäße Verwendung	19
Einsatzgrenzen	19
Sachwidrige Verwendung	19
Geräuscentwicklung (Laserempfänger)	20
Gebrauchsgefahren	20
Entsorgung	20
Elektromagnetische Verträglichkeit (EMV)	21
Laserklassifizierung	21
Beschilderung	21

Inbetriebnahme

Einführung



Sicherheitshinweise und Gebrauchsanweisung vor der Erstinbetriebnahme des Geräts sorgfältig lesen.



Der Betreiber stellt sicher, dass alle Benutzer diese Hinweise verstehen und befolgen.

Die verwendeten Symbole haben folgende Bedeutung:



WARNUNG

Gebrauchsgefahr oder sachwidrige Verwendung, die zu schweren Personenschäden oder zum Tod führen kann.



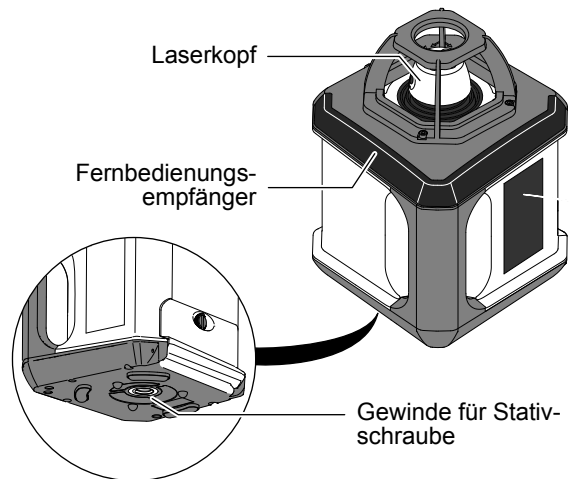
VORSICHT

Gebrauchsgefahr oder sachwidrige Verwendung, die zu geringen Personenschäden, aber erheblichen Sach-, Vermögens- oder Umweltschäden führen kann.



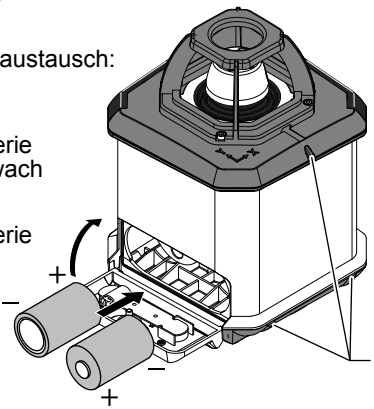
Nutzungsinformationen, die dem Benutzer helfen, das Produkt technisch richtig und effizient einzusetzen.

Überblick – Lasereinheit

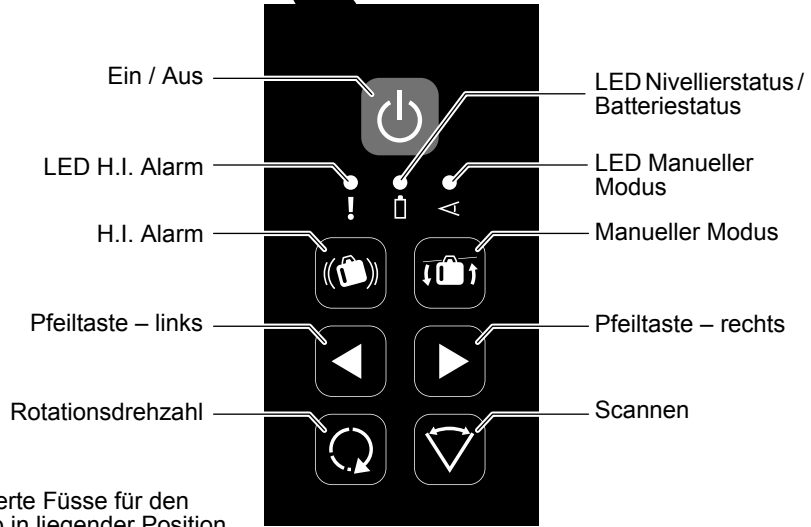


Batteriewechsel:

- Batterie schwach
- Batterie leer



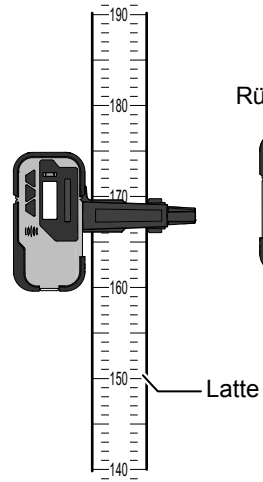
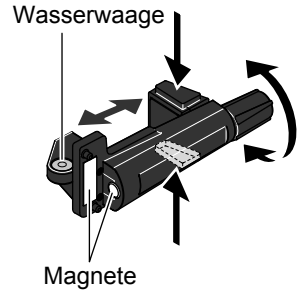
Integrierte Füße für den Betrieb in liegender Position



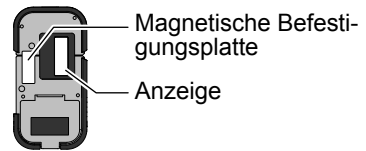
Inbetriebnahme

Überblick – Empfänger

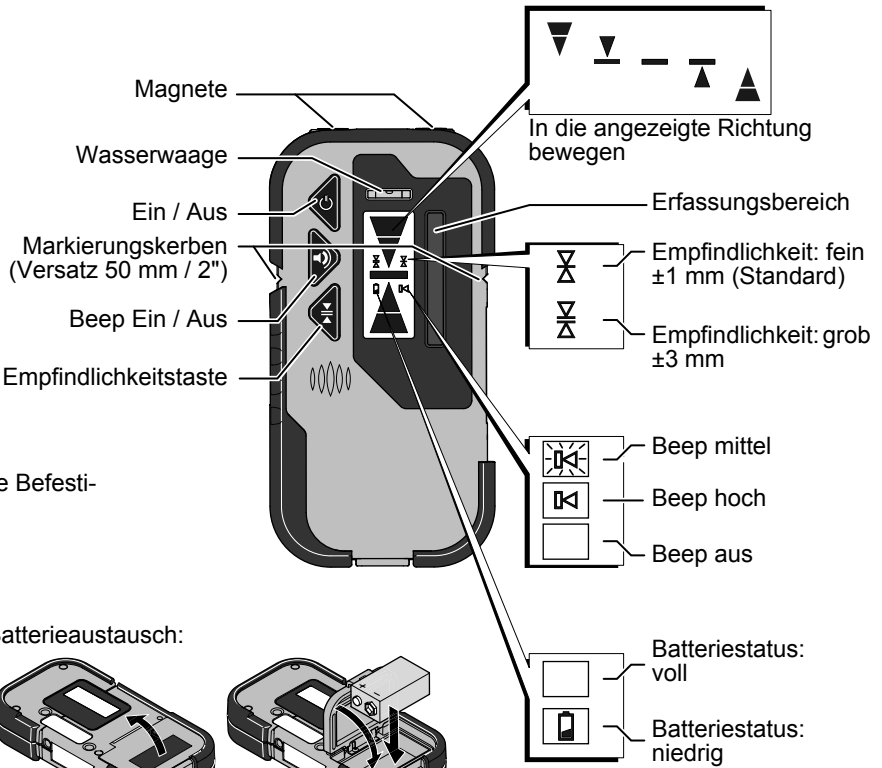
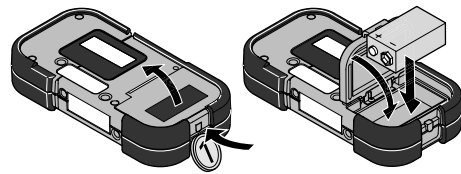
Befestigung zur Anbringung des Empfängers:



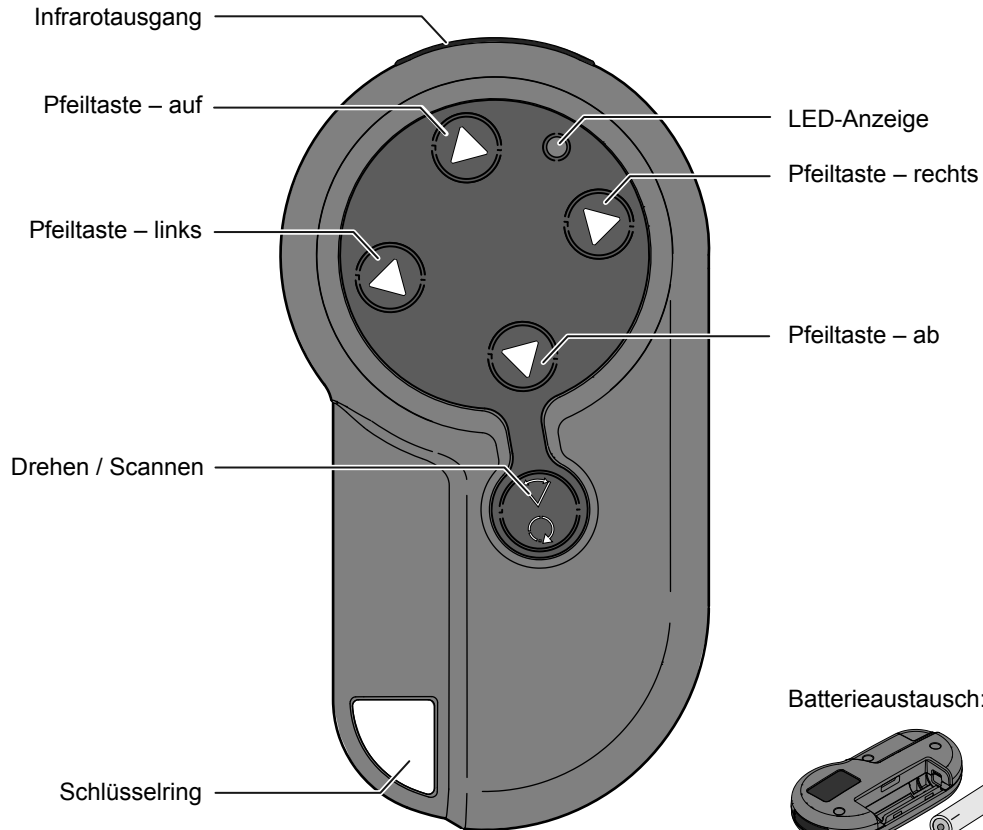
Rückseite:



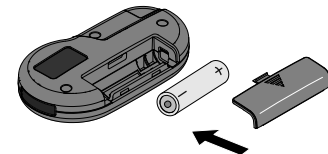
Batterieaustausch:



Überblick – Fernbedienung

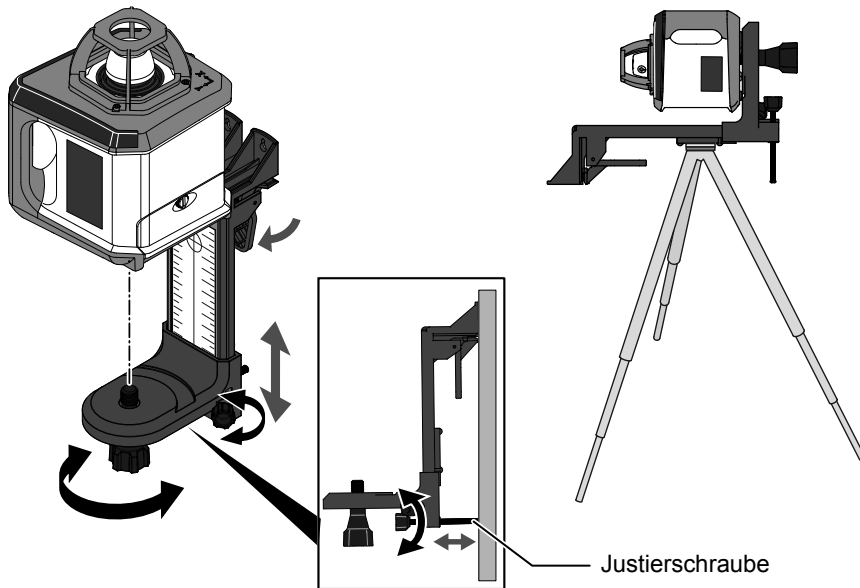
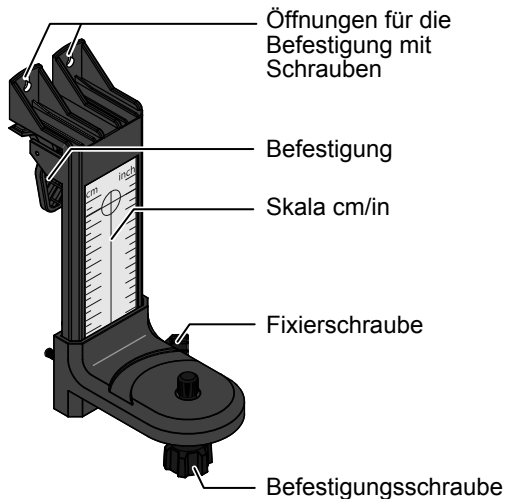


Batteriewechsel:

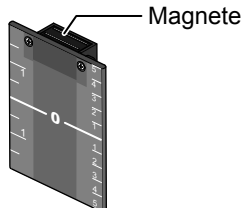


Zubehör

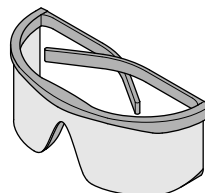
Wandhalterung:



Zieltafel:



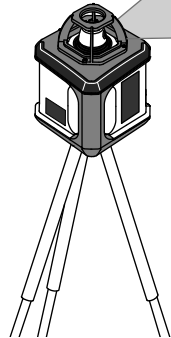
Brille:



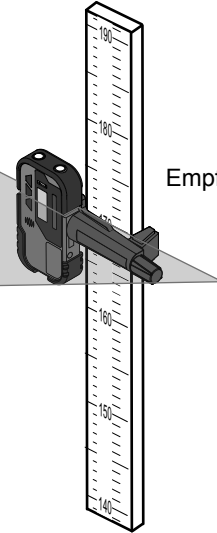
WARNUNG!
Die Brille schützt Ihre Augen nicht vor dem Laserstrahl. Sie dient nur zur Verbesserung der Sichtbarkeit des Laserstrahls.

Typische Anwendungen

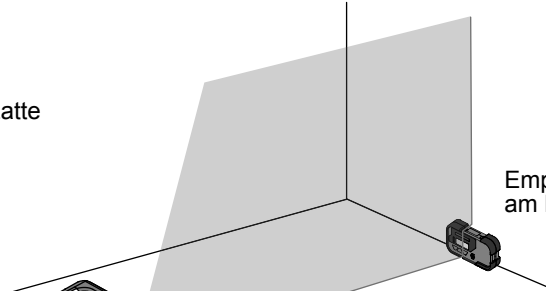
Laser auf Stativ



Empfänger an der Latte

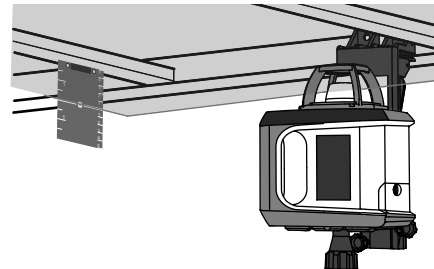
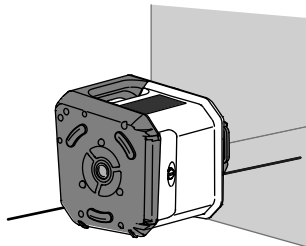


Empfänger am Boden



Laser in liegender Position

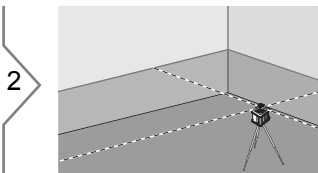
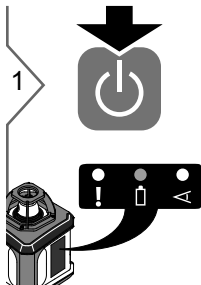
Liegend auf dem Boden:
Die Tasten müssen sich oben befinden



Laser an der
Wandhalterung,
Nivellierung mit
Zieltafel

Bedienung

Einschalten / Automatischer Modus



2 Nach dem Einschalten wird der automatische Modus aktiviert. Nach Abschluss der Selbstnivellierung beginnt sich der Laserkopf zu drehen.

i

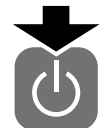
☀ = 🔋 Wird nivelliert

● = 🔋 Ist nivelliert

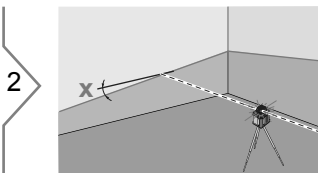
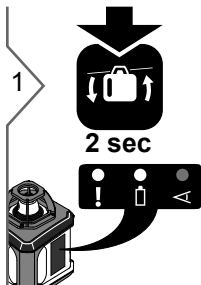
🔋

Im automatischen Modus nivelliert sich der Laser immer selbstständig (die LED hört auf zu blinken).

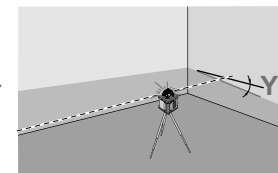
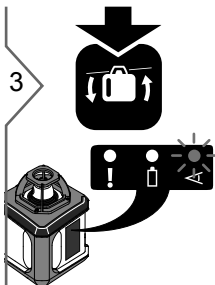
Ausschalten



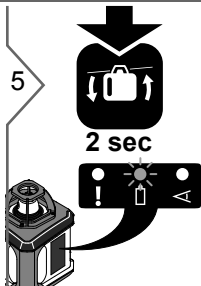
Manueller Modus



2 X-Achse der Laserebene mit der Fernbedienung neigen.



4 Y-Achse der Laserebene mit der Fernbedienung neigen.

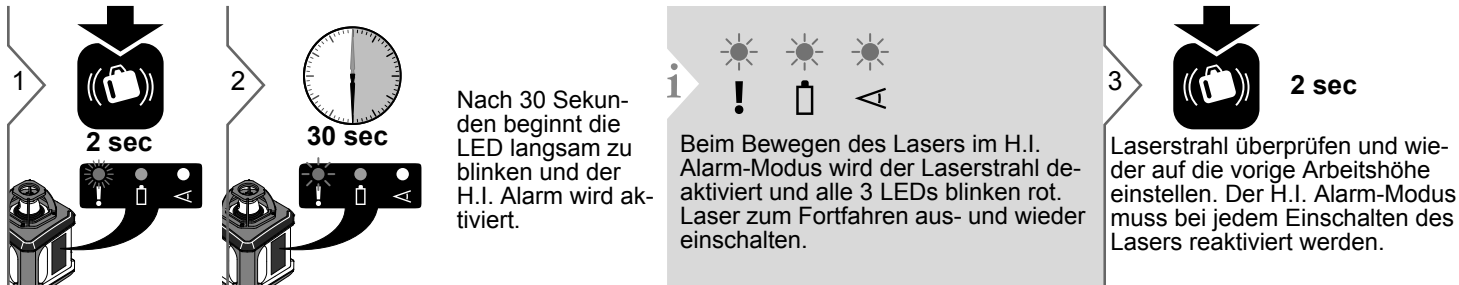


Manuellen Modus beenden

i Im manuellen Modus rotiert der Strahl auch dann, wenn der Laser nicht nivelliert ist. Der manuelle Modus eignet sich für den Einsatz bei geneigten Ebenen wie z. B. Treppen, Decken oder manuell einzustellenden Gefällen.

Bedienung


H.I. Alarm-Modus (Instrumentenhöhenalarm)

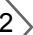


i Der Instrumentenhöhenalarm oder H.I. Alarm vermeidet ungenaues Arbeiten, das durch Bewegen oder Absetzen des Stativs bedingt ist. In diesem Fall würde sich der Laser auf einer geringeren Höhe nivellieren.

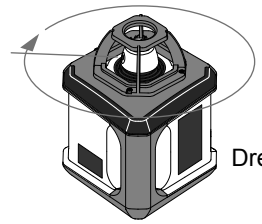
Anwendungen

Drehen

1 

2 


Drehen starten



Drehgeschwindigkeit ändern.

1x 

0 U/m

2x 

300 U/m


3x 

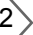
450 U/m

4x 

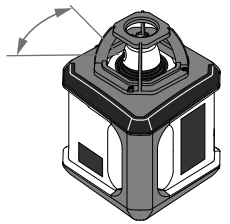
600 U/m

Scannen


1 


2 


Scannen starten




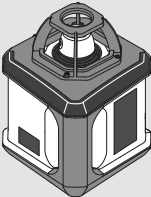



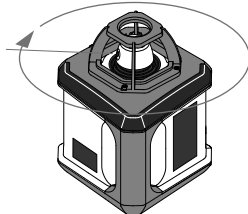
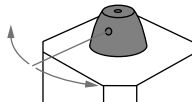
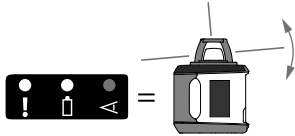
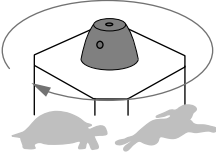
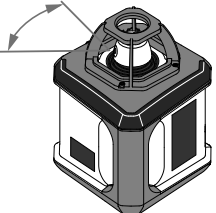
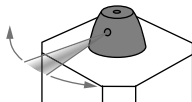
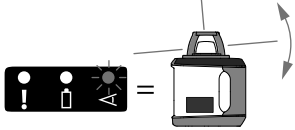
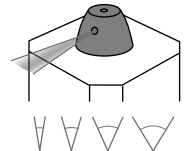
Scanwinkel ändern.

1x 

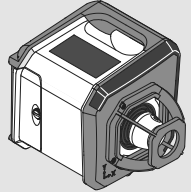
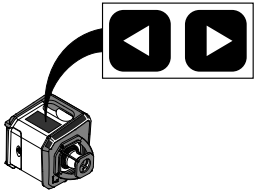
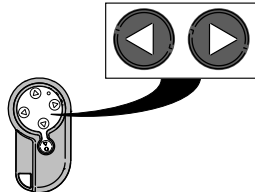
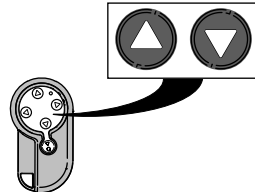
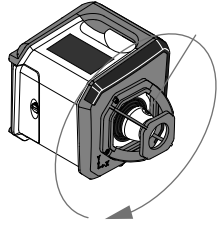
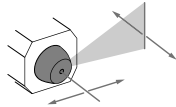
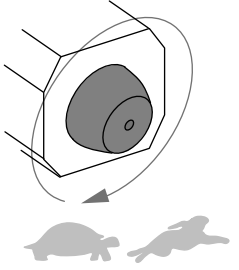

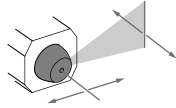

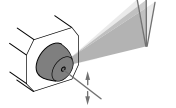
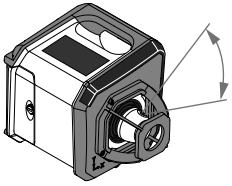
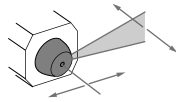
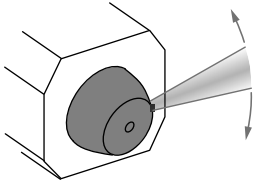

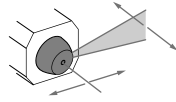

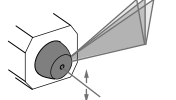
2x 

3x 

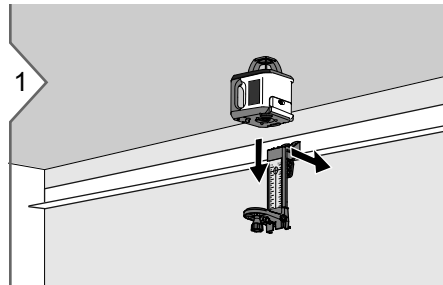
4x 

			
<p>Drehmodus</p> 	<p>Automatischer Modus</p> 		
<p>Scanmodus</p> 	<p>Automatischer Modus</p> 		
<p>Manueller Modus</p>	<p>Manueller Modus</p>		

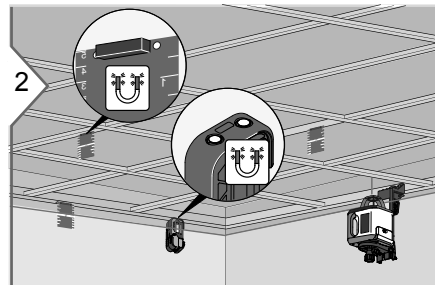
Tastenfunktionen – Gerät in liegender Position

				
<p>Drehmodus</p> 	<p>Automatischer Modus</p>			
<p>Manueller Modus</p>	 = 	 = 		
<p>Scanmodus</p> 	<p>Automatischer Modus</p>			
<p>Manueller Modus</p>	 = 	 = 		

Arbeiten an Deckenkonstruktionen

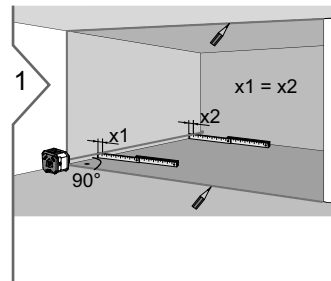


Erstes Deckenprofil anbringen. Laser an der Wandhalterung befestigen. Wandhalterung am Deckenprofil fixieren.

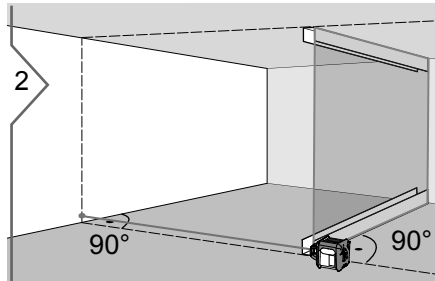


Laser einschalten. Höhe des Lasers wie gewünscht justieren. Automatischen Modus oder H.I. Alarm-Modus einstellen und dem Laser Zeit geben, sich selbst zu nivellieren. Zieltafel oder Empfänger verwenden, um die Deckenkonstruktion zu nivellieren.

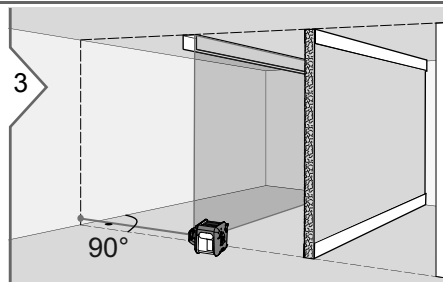
Arbeiten an Grundrissen oder Böden



Laser mit den Tasten nach oben auf den Boden legen. Laser grob an der Referenzwand ausrichten. Laser einschalten. Automatischen Modus oder H.I. Alarm-Modus einstellen und dem Laser Zeit geben, sich selbst zu nivellieren. Lotstrahl mit der Fernbedienung parallel zur Wand feinausrichten. Laserlinien an Decke, Wand und Boden anzeichnen.



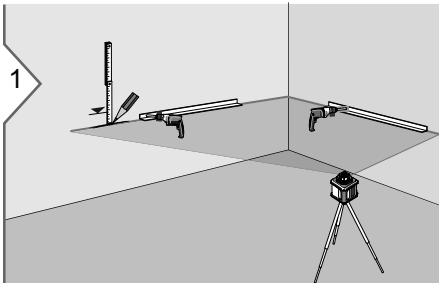
Laser im nächsten Abschnitt positionieren. Schritt eins mit den vorhandenen Markierungen als Referenz wiederholen. Ständer für Trockenbauwand anbringen.



Für den nächsten Ständer ebenso fortfahren.

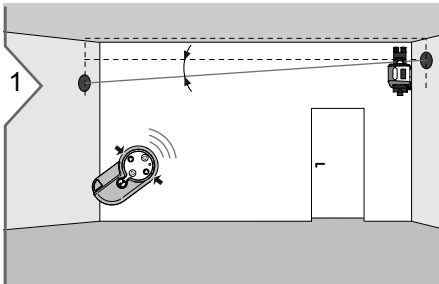
Ausrichtanwendungen

Befestigungspunkte in einer Ebene

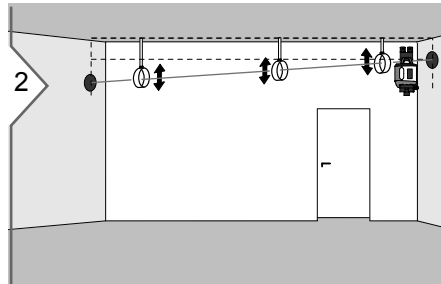


1
Laser einschalten. Laser auf die Höhe des bekannten Befestigungspunkts einstellen. Automatischen Modus oder H.I. Alarm-Modus einstellen und dem Laser Zeit geben, sich selbst zu nivellieren.

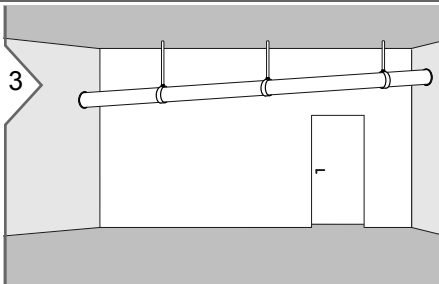
Montage von Wasserrohren



1
Laser mit der Wandhalterung an der Wand anbringen. In den manuellen Modus wechseln. Laserstrahl anhand der Referenz neigen.

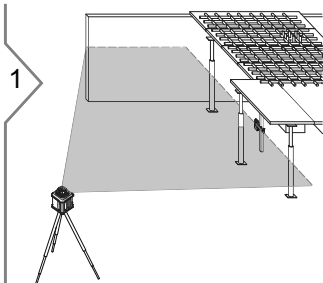


2
Rohrbefestigungen einstellen, wie vom Laserstrahl vorgegeben.



3
Wasserrohr anbringen und fixieren.

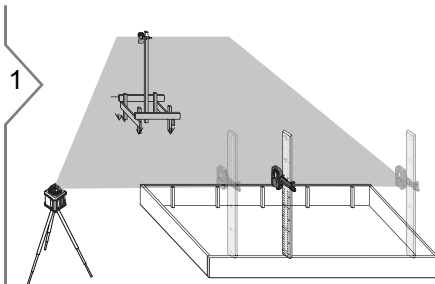
Nivellierung von Böden



Laser einschalten. Automatischen Modus oder H.I. Alarm-Modus einstellen und dem Laser Zeit geben, sich selbst zu nivellieren.

Empfänger mit der Befestigung an der Latte anbringen. Referenzhöhe erfassen. Für den Boden benötigte Höhe einstellen. Unterkonstruktion des Bodens nivellieren.

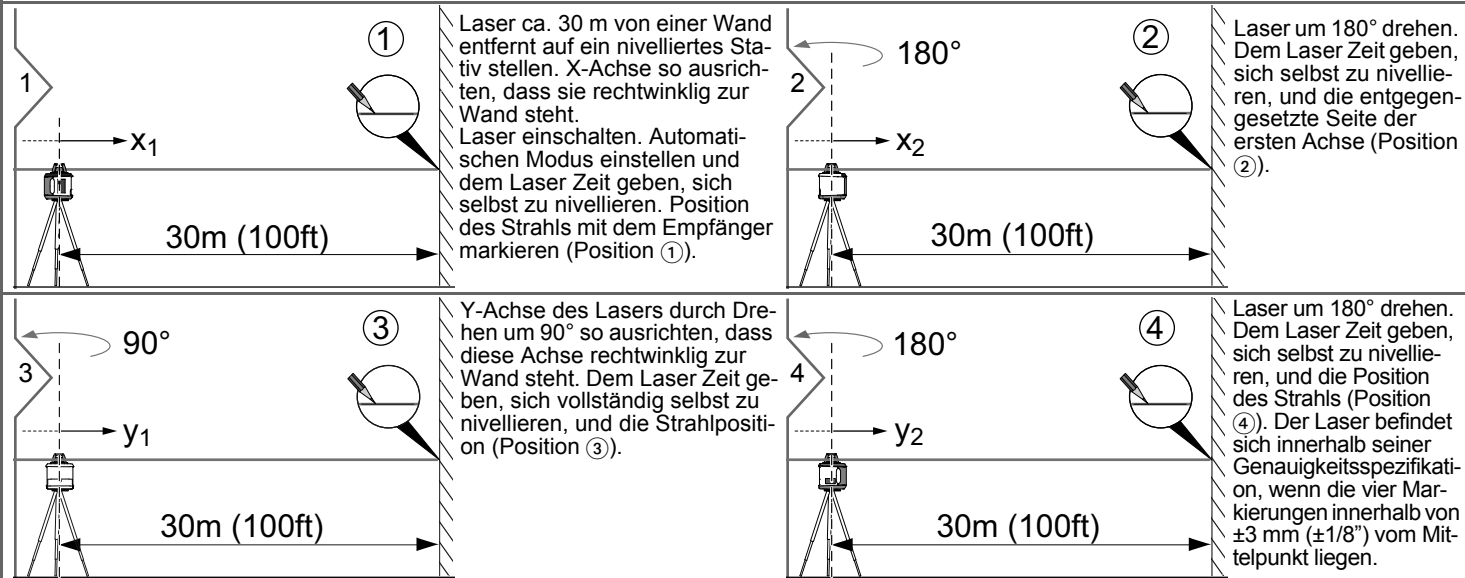
Nivellierung von Schalungen



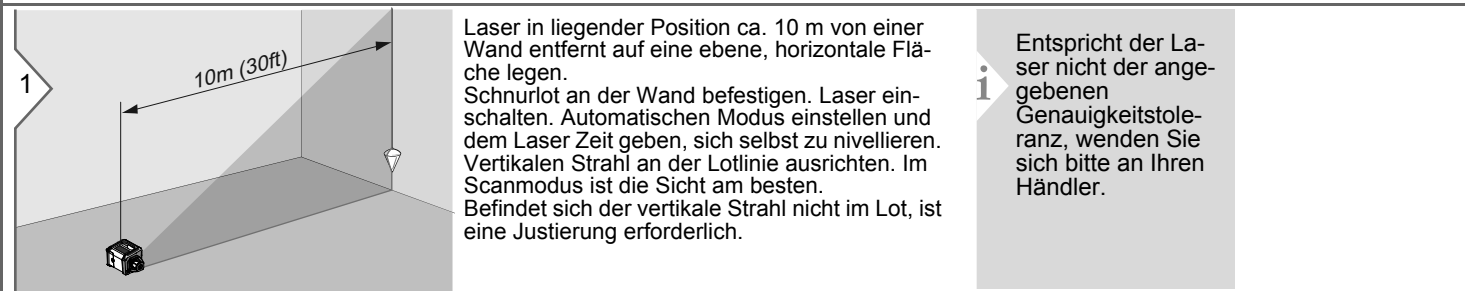
Laser einschalten. Automatischen Modus oder H.I. Alarm-Modus einstellen und dem Laser Zeit geben, sich selbst zu nivellieren.

Empfänger mit der Befestigung an der Latte anbringen. Referenzhöhe erfassen. Für die Schalung benötigte Höhe einstellen. Schalung nivellieren und anpassen.

Nivelliergenauigkeit



Vertikale Genauigkeit



Rotationslaser	
Arbeitsbereich (rotierender Strahl)	200 m (656 ft) Durchmesser, mit Empfänger
Arbeitsbereich (Lotstrahl)	bis zu 30 m (100 ft)
Genauigkeit der Selbstnivellierung*	±1 mm pro 10 m ±1/16" pro 50 ft
Selbstnivellierbereich	±6°
Rotationsdrehzahlen	0, 300, 450, 600 U/m
Scannen	ja, 4 Schritte
Lasertyp	635 nm (rot), < 1 mW
Laserklasse	2
Abmessungen (H x B x T)	156 x 154 x 197 mm 6.1 x 6.1 x 7.8 in
Gewicht (mit Batterien)	1.6 kg / 55 oz
Batterien	2 x 1.5 V LR20 (D)***
Batterielebensdauer**	60 Stunden**
Temperaturbereich:	
- Lagerung	-20 bis 70 °C -4 bis 158 °F
- Betrieb	-10 bis 50 °C 14 bis 122 °F
Schutzklasse	IP54 (staub- und spritzwassergeschützt)
Stativgewinde	5/8"-11

Fernbedienung	
Reichweite	bis zu 30 m (100 ft)
Batterien	1 x AA, 1.5 V***
Temperaturbereich:	
- Lagerung	-20 bis 70 °C -4 bis 158 °F
- Betrieb	-10 bis 50 °C 14 bis 122 °F

Empfänger	
Empfindlichkeit (umschaltbar)	±1 mm / ±3 mm ±0.04 in / ±0.12 in
Batterie	1 x 6LR61, 9 V***
Temperaturbereich:	
- Lagerung	-20 bis 70 °C -4 bis 158 °F
- Betrieb	-10 bis 50 °C 14 bis 122 °F
Schutzklasse	IP65 (staubdicht und strahlwassergeschützt)

* Genauigkeit definiert bei 25 °C

** Batterielebensdauer in Abhängigkeit von den Umweltbedingungen

*** Die Verwendung auslaufsicherer Alkalibatterien wird dringend empfohlen

Transport

Transport im Feld

Achten Sie beim Transport Ihrer Ausrüstung im Feld immer darauf, dass Sie

- das Produkt entweder im Originaltransportbehälter transportieren
- oder das Stativ mit aufgesetztem und angeschraubtem Produkt aufrecht zwischen den Stativbeinen über der Schulter tragen.

Transport im Auto

Transportieren Sie das Produkt niemals lose im Auto. Das Produkt kann durch Schläge und Vibrationen stark beeinträchtigt werden. Es muss daher immer im Transportbehälter transportiert und entsprechend gesichert werden.

Versand

Verwenden Sie beim Versand per Bahn, Flugzeug oder Schiff immer die komplette Originalverpackung, Transportbehälter und Versandkarton bzw. entsprechenden Ersatz. Die Verpackung sichert das Produkt gegen Schläge und Vibrationen.

Versand und Transport von Batterien

Beim Transport oder Versand von Batterien ist der Betreiber dafür verantwortlich, die national und international gültigen Vorschriften und Bestimmungen einzuhalten. Kontaktieren Sie vor dem Transport oder Versand Ihr lokales Personen- oder Frachttransportunternehmen.

Lagerung

Produkt

Beachten Sie bei der Lagerung Ihrer Ausrüstung den Lagertemperaturbereich, speziell im Sommer, wenn Sie Ihre Ausrüstung im Fahrzeuginnenraum aufbewahren. Die einzuhaltenden Temperaturgrenzwerte finden Sie im Abschnitt "Technische Daten".

Alkalibatterien

Entfernen Sie bei längerer Lagerung die Alkalibatterien aus dem Produkt, um ein Auslaufen zu verhindern.

Reinigen und Trocknen

Produkt und Zubehör

- Staub von optischen Teilen abblasen.
- Glas nicht mit den Fingern berühren.
- Nur mit einem sauberen und weichen Lappen reinigen.
- Keine anderen Flüssigkeiten verwenden, da diese die Kunststoffteile angreifen können.

Nass gewordene Produkte

- Produkt, Transportbehälter, Schaumstoffeinsätze und Zubehör bei höchstens 40 °C / 104 °F abtrocknen und reinigen.
- Ausrüstung erst wieder einpacken, wenn sie völlig trocken ist.

Sicherheitshinweise

Der Betreiber stellt sicher, dass alle Benutzer diese Hinweise verstehen und befolgen.

Verantwortungsbereiche

Verantwortungsbereich des Herstellers der Originalausrüstung:

Makita Corporation Anjo,
Aichi 446-8502 Japan /
Makita, Jan-Baptist Vinkstraat 2, 3070,
Belgium
Internet: www.makita.com

Das oben genannte Unternehmen ist verantwortlich für die sicherheitstechnisch einwandfreie Lieferung des Produkts inklusive Gebrauchsanweisung. Das oben genannte Unternehmen ist nicht verantwortlich für Fremdzubehör.


Verantwortungsbereich des Betreibers:

- Verständnis der Sicherheitshinweise auf dem Produkt und der Instruktionen in der Gebrauchsanweisung.
- Kenntnis der ortsüblichen Sicherheitsvorschriften zur Unfallverhütung.
- Gerät zu jeder Zeit vor dem Zugriff unberechtigter Personen schützen.

Bestimmungsgemäße Verwendung

- Das Instrument emittiert zu Ausrichtzwecken eine horizontale Laserebene.
- Das Gerät kann auf seiner Bodenplatte, der Wandhalterung oder auf einem Stativ aufgestellt werden.
- Der Laserstrahl lässt sich mit Hilfe eines Laserempfängers erfassen.
- Dieses Produkt wurde für den Einsatz in Innenräumen konzipiert.

Einsatzgrenzen

 Siehe Abschnitt "Technische Daten". Das Produkt ist für den Einsatz in dauernd von Menschen bewohnbaren Gebieten ausgelegt. Das Produkt darf nicht in einer explosionsgefährdeten oder aggressiven Umgebung eingesetzt werden.

Sachwidrige Verwendung

- Verwendung des Produkts ohne Anweisungen.
- Einsatz ausserhalb der angegebenen Grenzwerte.
- Unwirksammachen von Sicherheitseinrichtungen.
- Entfernen von Hinweis- oder Warnschildern.
- Öffnen des Produkts mit Werkzeugen, z. B. Schraubenzieher, sofern nicht ausdrücklich für bestimmte Fälle erlaubt.
- Durchführung von Umbauten oder Veränderungen am Produkt.
- Inbetriebnahme nach Entwendung.
- Verwendung des Produkts mit offensichtlich erkennbaren Mängeln oder Schäden.
- Verwendung mit Zubehör anderer Hersteller ohne ausdrückliche Genehmigung.
- Ungenügende Absicherung der Arbeitsumgebung, z. B. bei der Verwendung des Produkts auf oder in der Nähe von Strassen.
- Absichtliche Blendung Dritter.
- Steuerung von Maschinen, bewegten Objekten oder Überwachungsanwendungen ohne zusätzliche Kontroll- und Sicherheitseinrichtungen.

Sicherheitshinweise

Geräuschentwicklung (Laserempfänger)

⚠ VORSICHT

Der A-gewichtete Schalldruckpegel des akustischen Signals beträgt > 80 db(A) auf eine Entfernung von einem Meter.

Laserempfänger nicht direkt ans Ohr halten!

Gebrauchsgefahren

⚠ WARNUNG

Vorsicht vor fehlerhaften Messergebnissen beim Verwenden eines Produkts nach einem Sturz oder anderen unerlaubten Beanspruchungen, Veränderungen des Produkts, längerer Lagerung oder Transport.

Regelmässige Kontrollmessungen durchführen, besonders nach übermässiger Beanspruchung des Geräts sowie vor und nach wichtigen Messaufgaben.

Siehe Abschnitt "Überprüfung der Genauigkeit".

⚠ WARNUNG

Beim Arbeiten mit Messlatten und Stöcken in unmittelbarer Umgebung von elektrischen Anlagen wie Freileitungen oder Eisenbahnen besteht akute Lebensgefahr aufgrund eines elektrischen Schlages.

Gegenmassnahmen:

Halten Sie einen ausreichenden Sicherheitsabstand zu elektrischen Anlagen ein.

Ist das Arbeiten in solchen Anlagen zwingend notwendig, so sind vor der Durchführung dieser Arbeiten die für diese Anlagen zuständigen Stellen oder Behörden zu benachrichtigen und deren Anweisungen zu befolgen.

⚠ WARNUNG



Wenn das Produkt mit Zubehör wie zum Beispiel Mast, Messlatte oder Lotstock verwendet wird, erhöht sich die Gefahr von Blitzeinschlag.

Gegenmassnahmen:

Verwenden Sie das Produkt nicht bei Gewitter.

⚠ WARNUNG

Ungenügende Absicherung Ihres Messstandortes kann zu gefährlichen Situationen, z. B. im Strassenverkehr, auf Baustellen, in Industrieanlagen, führen.

Gegenmassnahmen:

Achten Sie immer auf ausreichende Absicherung Ihres Messstandortes. Beachten Sie die länderspezifischen gesetzlichen Sicherheits- und Unfallverhütungsvorschriften und Strassenverkehrsverordnungen.

⚠ WARNUNG

Bei nicht fachgerechter Anwendung von Zubehör mit dem Produkt besteht die

Möglichkeit, dass Ihr Produkt durch mechanische Einwirkungen, z. B. Sturz oder Schlag, beschädigt wird oder Personen verletzt werden.

Gegenmassnahmen:

Stellen Sie bei der Aufstellung des Produkts sicher, dass Zubehör richtig angepasst, eingebaut, gesichert und eingerastet ist. Schützen Sie Ihr Produkt vor mechanischen Einwirkungen.

⚠ WARNUNG

Nicht ausdrücklich genehmigte Änderungen oder Modifikationen können das Recht des Anwenders einschränken, das Gerät in Betrieb zu nehmen.

⚠ VORSICHT

Keine Reparaturen am Produkt durchführen. Bei Defekten wenden Sie sich bitte an Ihren Händler.

Entsorgung

⚠ VORSICHT

Leere Batterien dürfen nicht über den Hausmüll entsorgt werden. Gebrauchte Batterien zur umweltgerechten Entsorgung gemäss nationaler oder lokaler Vorschriften an den dafür vorgesehenen Sammelstellen abgeben. Das Gerät darf nicht im Hausmüll entsorgt werden.

Sicherheitshinweise

Gerät sachgemäss entsorgen.
Länderspezifische Entsorgungsvorschriften befolgen.



Gerätespezifische Informationen zur Behandlung und Entsorgung stehen auf unserer Homepage zum Download bereit.

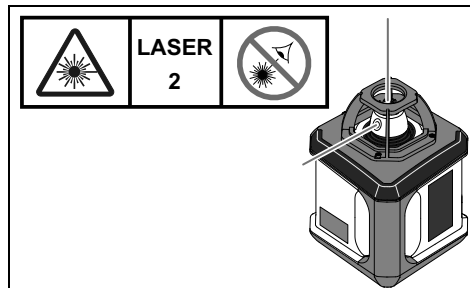
Elektromagnetische Verträglichkeit (EMV)

⚠️ WARNUNG

Das Gerät erfüllt die strengen Anforderungen der einschlägigen Normen und Richtlinien.

Trotzdem kann die Möglichkeit einer Störung anderer Geräte nicht gänzlich ausgeschlossen werden.

Laserklassifizierung



Das Gerät erzeugt sichtbare Laserstrahlen.

Das Gerät entspricht der Laserklasse 2 gemäss:

- IEC60825-1: 2014 "Sicherheit von Lasereinrichtungen"

Wellenlänge	620 - 690 nm
Maximale Strahlungsleistung	0,95 mW
Impulsfolgefrequenz	0-10 Hz
Impulsdauer	1,1 ms - cw
Strahldivergenz	< 1,5 mrad
Scanwinkel	5-40 Grad

Produkte der Laserklasse 2:

Nicht in den Laserstrahl blicken und Strahl nicht unnötigerweise auf andere Personen richten. Der Schutz des Auges wird üblicherweise durch Abwendungsreaktionen einschliesslich des Lidschlussreflexes bewirkt.

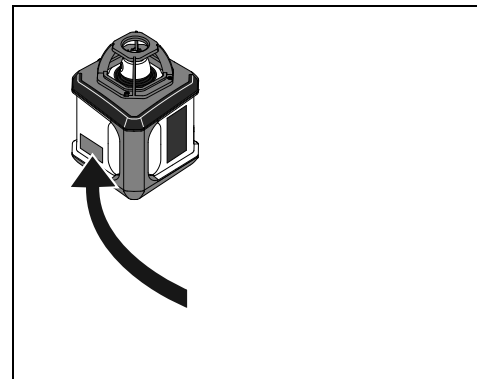
⚠️ WARNUNG

Der direkte Blick in den Strahl mit optischen Hilfsmitteln (z. B. Ferngläser, Fernrohre) kann gefährlich sein.

⚠️ VORSICHT

Der Blick in den Laserstrahl kann für die Augen gefährlich sein.

Beschilderung



Änderungen (Abbildungen, Beschreibungen und technische Daten) vorbehalten.