

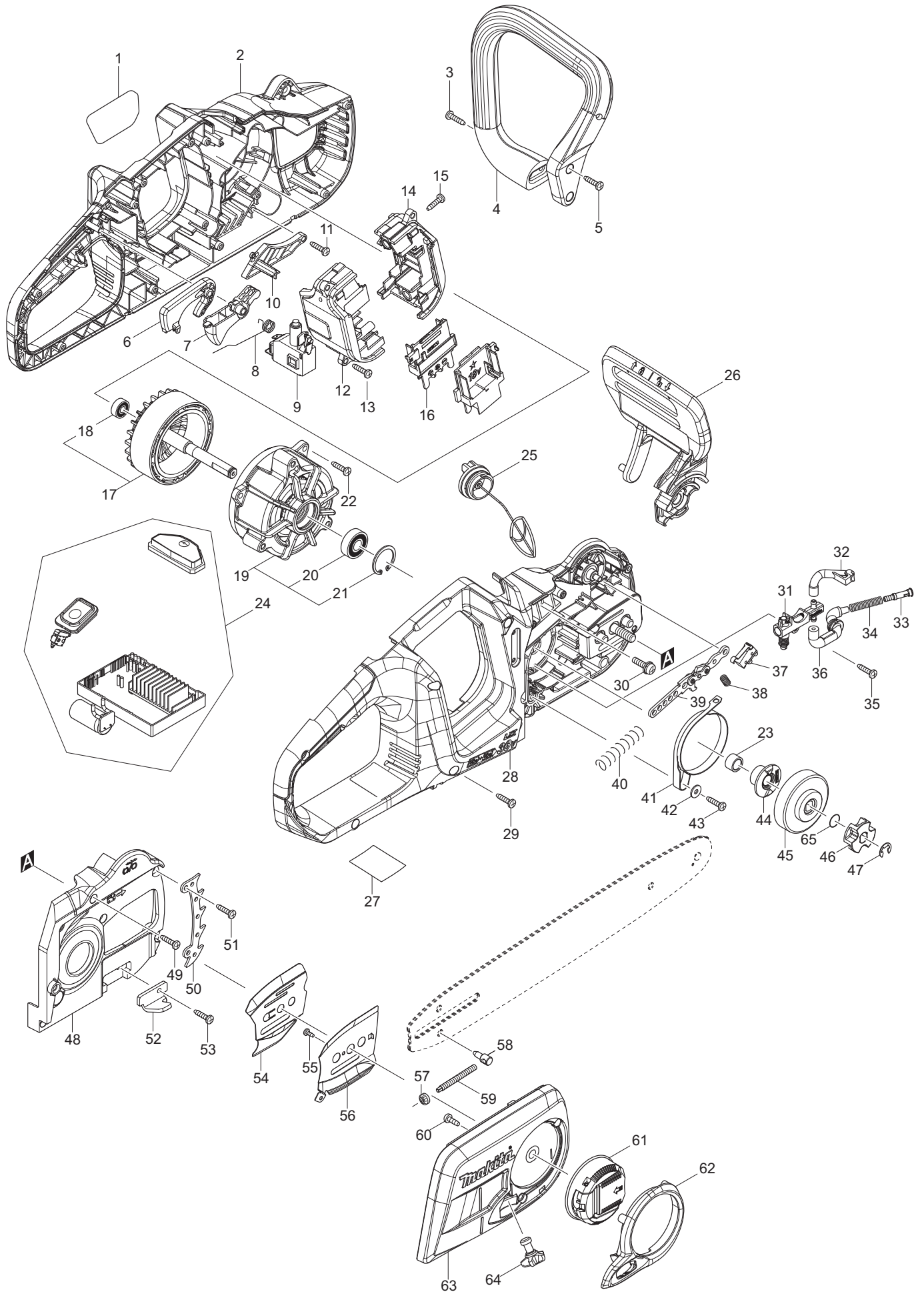


Ersatzteilliste
Spare Parts List

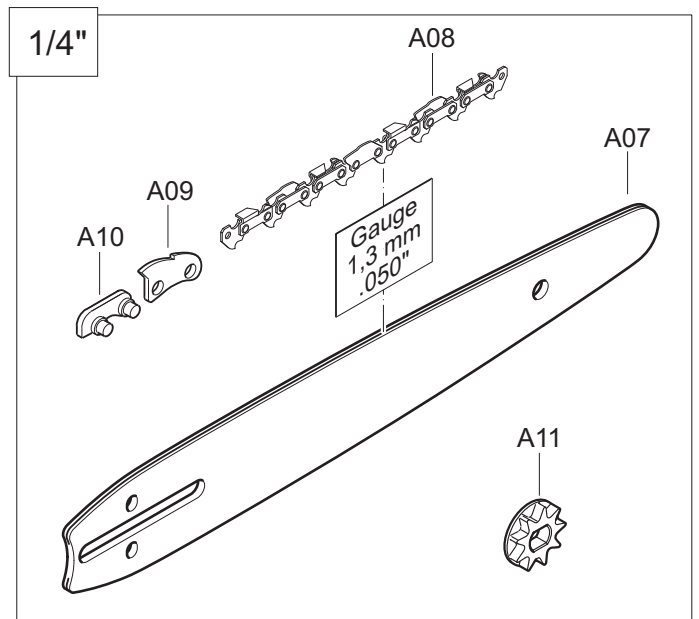
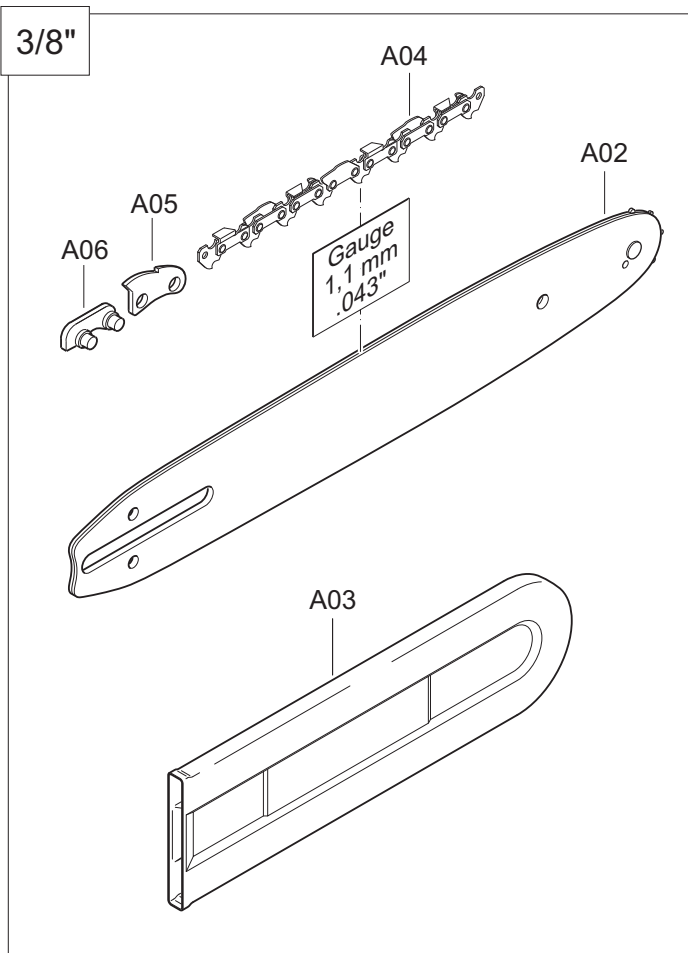
2016-12

AS3835
DUC353

AS-3835, DUC353 (D, GB)



Seite / Page	Pos.	AS3835	DUC353	Teil-Nr. Part No.	Hinweise Notes	Bezeichnung	Spezifikation Specification	Description
1	1	1		810R19-7		SCHILD	AS-3835	MODEL NO. LABEL
1	1		1	810R17-1		SCHILD	DUC353	MODEL NO. LABEL
1	2	1		183F36-1		GEHÄUSE-SET	DOLMAR INC. 28	HOUSING SET
1	2		1	183F61-2		GEHÄUSE-SET	Makita INC. 28	HOUSING SET
1	3	2	2	660266326		SCHNEIDSCHRAUBE	4X18	SCREW
1	4	1	1	457007-1		VORDERER HANDGRIFF		FRONT HANDLE
1	5	2	2	660266326		SCHNEIDSCHRAUBE	4X18	SCREW
1	6	1	1	457013-6		RASTHEBEL		CATCH LEVER
1	7	1	1	457006-3		SCHALTHEBEL		SWITCH LEVER
1	8	1	1	232318-3		SPIRALFEDER	10	TORSION SPRING
1	9	1	1	650781-2		SCHALTER	C3JW-6B-P	SWITCH
1	10	1	1	457010-2		GEHÄUSEABDECKUNG LINKS		HOUSING L COVER
1	11	1	1	660266326		SCHNEIDSCHRAUBE	4X18	SCREW
1	12	1	1	183F15-9		KLEMMKASTEN	INC. 14	TERMINAL BOX SET
1	12	4	4	263005-3		GUMMISTIFT	6	RUBBER PIN
1	13	4	4	660266326		SCHNEIDSCHRAUBE	4X18	SCREW
1	14	1	1	183F15-9		KLEMMKASTEN	INC. 12	TERMINAL BOX SET
1	14	4	4	263005-3		GUMMISTIFT	6	RUBBER PIN
1	15	2	2	660266326		SCHNEIDSCHRAUBE	4X18	SCREW
1	16	2	2	643874-2		KONTAKTKLEMME		TERMINAL
1	17	1	1	519411-3		ANKER	INC. 18	ROTOR ASS'Y
1	18	1	1	660210028		KUGELLAGER	606ZZ	BALL BEARING
1	19	1	1	592H45-5		FELD	INC. 20,21	STATOR ASS'Y
1	20	1	1	210059-1		RILLENKUGELLAGER	6000DDW	BALL BEARING
1	21	1	1	367962105		SICHERUNGSRING	R-26	RETAINING RING
1	22	3	3	660266326		SCHNEIDSCHRAUBE	4X18	SCREW
1	23	1	1	257402-3		BUCHSE	10	SLEEVE
1	24	1	1	144254-0		ELEKTRONIK KPL.		CONTROLLER COMPLETE
1	25	1	1	170114061		TANKDECKEL KPL.		TANK CAP COMPLETE
1	26	1	1	457022-5		HANDSCHUTZ		FRONT HAND GUARD
1	27			852V66-6		TYPENSCHILD	AS-3835	NAME PLATE
1	27			852V64-0		TYPENSCHILD	DUC353	NAME PLATE
1	28	1	1	812D15-7		SICHERHEITSAUFKLEBER		CAUTION LABEL
1	28	1		183F36-1		GEHÄUSE-SET	DOLMAR INC. 2	HOUSING SET
1	28		1	183F61-2		GEHÄUSE-SET	Makita INC. 2	HOUSING SET
1	29	8	8	660266326		SCHNEIDSCHRAUBE	4X18	SCREW
1	30	3	3	367911233		FLACHKOPFSCHRAUBE	M5X20	PAN HEAD SCREW
1	31	1	1	660142156		ÖLPUMPE KPL.		OIL PUMP COMPLETE
1	32	1	1	424904-6		ÖLLEITUNG	B	CONNECTOR
1	33	1	1	001245020		NIPPEL		HOSE STEM
1	34	1	1	234207-8		DRUCKFEDER	6	COMPRESSION SPRING
1	35	1	1	660266326		SCHNEIDSCHRAUBE	4X18	SCREW
1	36	1	1	424903-8		ÖLLEITUNG	A	CONNECTOR
1	37	1	1	632H47-0		SCHALTEREINHEIT		SWITCH UNIT
1	38	1	1	231298-0		DRUCKFEDER	6	SPRING
1	39	1	1	163448-8		BREMSBANDHALTER KPL.		BRAKE SPRING HOLDER CPL.
1	40	1	1	232319-1		DRUCKFEDER	9	COMPRESSION SPRING
1	41	1	1	023213050		BREMSBAND		BRAKE BAND
1	42	1	1	320267195		SCHEIBE		FLAT WASHER
1	43	1	1	660266326		SCHNEIDSCHRAUBE	4X18	SCREW
1	44	1	1	221427-3		SCHNECKENRAD		WORM GEAR
1	45	1	1	161526-8		BREMSTROMMEL KPL.		BRAKE DRUM ASSEMBLY
1	46	1	1	221464-7		ZAHNKRANZ	6	SPROCKET
1	47	1	1	961013-5		SICHERUNGSSCHEIBE	E-7	STOP RING
1	48	1		457005-5		GEHÄUSEABDECKUNG RECHTS	DOLMAR	HOUSING R COVER
1	48		1	457004-7		GEHÄUSEABDECKUNG RECHTS	Makita	HOUSING R COVER
1	49	4	4	660266326		SCHNEIDSCHRAUBE	4X18	SCREW
1	50	1	1	347078-5		ZACKENLEISTE		SPIKE BUMPER
1	51	2	2	660266326		SCHNEIDSCHRAUBE	4X18	SCREW
1	52	1	1	347079-3		KETTENFÄNGER		CHAIN CATCHER
1	53	1	1	660266326		SCHNEIDSCHRAUBE	4X18	SCREW
1	54	1	1	346694-0		KETTENFÜHRUNGSBLECH		GUIDE PLATE ES
1	55	1	1	266166-8		SCHNEIDSCHRAUBE	CT 3X8	TAPPING SCREW
1	56	1	1	346699-0		KETTENFÜHRUNGSBLECH		GUIDE PLATE CS
1	57	1	1	226213320		KEGELRAD	5 Z14	STRAIGHT BEVEL GEAR
1	58	1	1	660326310		SPANNMUTTER		TENSIONING NUT
1	59	1	1	326312-6		EINSTELLSCHRAUBE		ADJUST SCREW
1	60	3	3	367266427		SCHNEIDSCHRAUBE	4X12	TAPPING SCREW
1	61	1	1	660142235		KETTENSCHNELLSPANNDECKEL		NUT COMPLETE
1	62	1	1	454519-5		ABDECKUNG		NUT COVER
1	63	1		457001-3		KETTENRADSCHUTZ	DOLMAR	SPROCKET COVER
1	63		1	457000-5		KETTENRADSCHUTZ	Makita	SPROCKET COVER
1	64	1	1	213011-8		O-RING	7	O RING
1	64	1	1	142288-7		SPANNRAD KPL.		DRIVE GEAR COMPLETE
1	65	1	1	213060-5		O-RING	10	O RING





Seite / Page	Pos.	AS3835	DUC353	Teil-Nr. Part No.	Hinweise Notes	Bezeichnung	Spezifikation Specification	Description
2	A02	1		412035611		STERNSCHIENE	3/8" .043" 35cm-14"	SPROCKET NOSE BAR
2	A02		1	165246-6		STERNSCHIENE	3/8" .043" 35cm-14"	SPROCKET NOSE BAR
2	A03	1		419289-3		KETTENSCHUTZ	36 cm	CHAIN COVER
2	A03		1	419288-5		KETTENSCHUTZ	36 cm	CHAIN PROTECTION
2	A04	1		511291752		SÄGEKETTE	3/8" .043" 35cm-14"	SAW CHAIN
2	A04		1	958291652		SÄGEKETTE	3/8" .043" 35cm-14"	SAW CHAIN
2	A04		1	196741-5		SÄGEKETTE	3/8" .043" 35cm-14"	SAW CHAIN
2	A05	1	1	510090030		SICHERHEITSLASCHE	3/8" .043"	SAFETY TIE STRAP
2	A06	1	1	510090010		AUSSENLASCHE MIT NIET	3/8" .043"	TIE STRAP WITH RIVETS
2	A07	1		412025471	ACC.	PANZERSCHIENE	1/4" 25CM-10"	GUIDE BAR CARVING
2	A07		1	168407-7	ACC.	SÄGESCHIENE CARVING	1/4" 25CM-10" MAKITA	GUIDE BAR CARVING
2	A08	1		512466760	ACC.	SÄGEKETTE	1/4" 25CM-10"	SAW CHAIN
2	A08		1	512466660	ACC.	SÄGEKETTE	1/4" 25CM-10"	SAW CHAIN
2	A09	1	1	558466000		SICHERHEITSLASCHE	1/4" .050"	SAFETY TIE STRAP
2	A10	1	1	558466010		AUSSENLASCHE MIT NIET	1/4" .050"	TIE STRAP WITH RIVETS
2	A11	1	1	198259-2	ACC.	KETTENRAD	1/4"	SPROCKET

AS3835, DUC353



- 1** AS3835, DUC353
AS3835, DUC353

- 1** AS-3835, DUC353
AS-3835, DUC353

- 2** Zubehör
Accessories

	Zeichenerklärung	Key to symbols
=> 1999999 2000000 => 2003.04 => TI 2003/07 Acc. = { m Corr.	Produktion bis Serien-Nr. Neues Teil ab Serien-Nr. Neues Teil ab Jahr / Monat Siehe Technische Information Jahr / Nr. Zubehör (nicht im Lieferumfang) Keine Serienausführung, jedoch verwendbar Beinhaltet Positions-Nr. Meterware Druckfehlerberichtigung	Production to serial number New part from serial number New part from Year / Month See Technical Information Year / No. Accessories (not included in the delivery inventory) No standard execution, may be used Contains item number Sold by the meter Error correction
	Änderungen vorbehalten	Specifications subject to change without notice