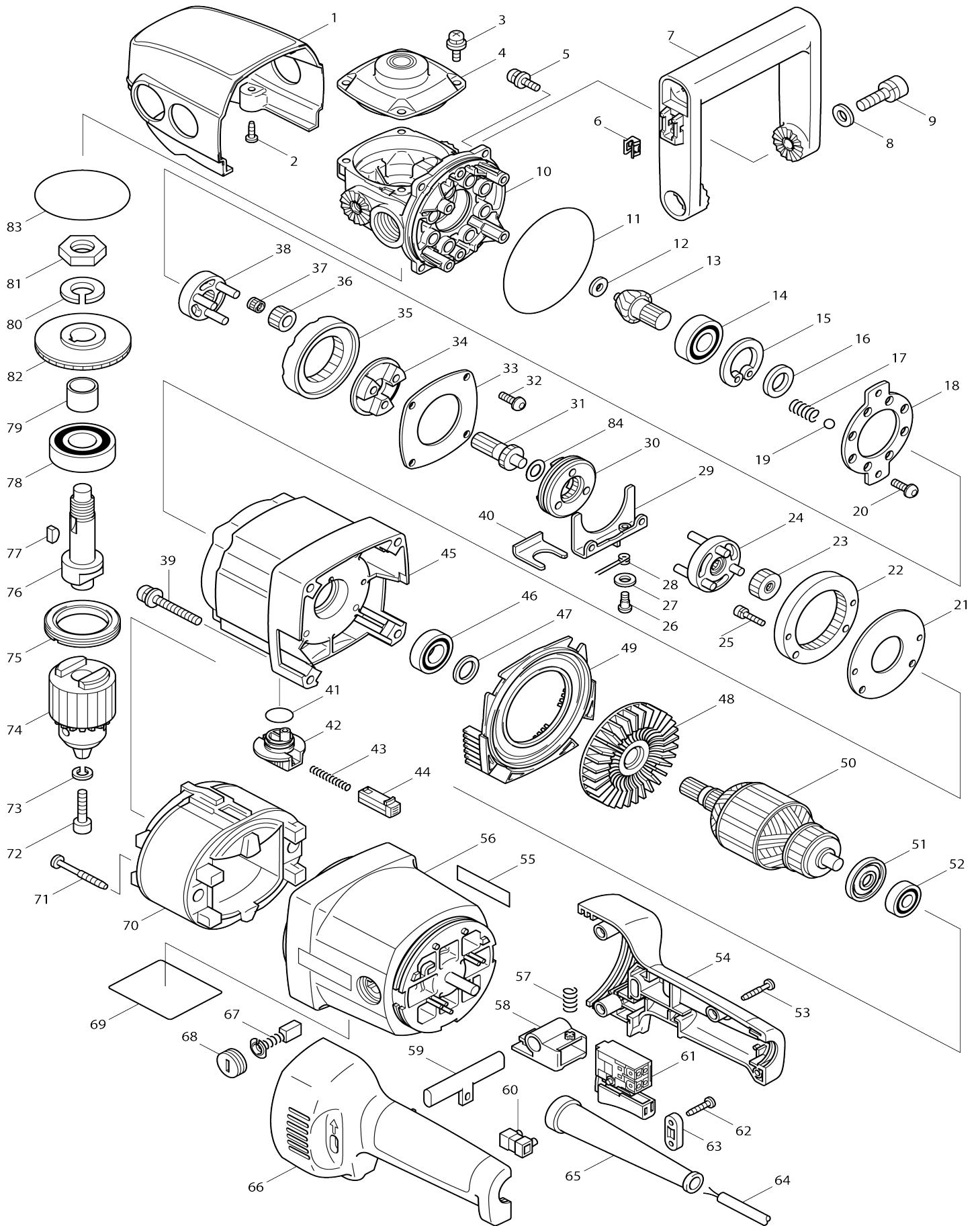


Model No.DA4031 Winkelbohrmaschine



Model No.DA4031 Winkelbohrmaschine

Artike l-Nr.	Teile-Nr.	Beschreibung	Austa uschb arkeit	Anzah l	Neu/A lt	Notiz 1	Notiz 2
001	417666-3	Obere abdeckung		1			
002	266026-4	Bindekopf-Blechschrabe 4X12		2			
003	911223-4	Flachkopfschraube M5X16 WR		4	*		
003-1	266086-6	Innensechskantkopfschraube M 5X16	<	4			
004	152956-4	Getriebegehäuseabdeckung ko mplett		1			
005	911223-4	Flachkopfschraube M5X16 WR		4	*		
005-1	266086-6	Innensechskantkopfschraube M 5X16	<	4			
006	344391-2	Einsatzhalter		1			
007	417665-5	Vorderer griff		1			
008	941202-8	Unterlegscheibe 8		2			
009	922441-9	Innensechskantkopfschraube M 8X25 W		2			
010	152958-0	Getriebegehäuse komplett		1			
011	213803-5	O-Ring 85		1			
012	253804-1	Unterlegscheibe 6		1			
013	227415-8	Spiralkegelrad 13		1	*		
013-1	227A21-5	SPIRAL BEVEL GEAR 13	S	1			
014	211206-7	Kugellager 6202LLB		1			
015	962153-2	Haltering (INT) R-35		1			
016	257212-8	Ring 15		1			
017	233326-7	Druckfeder 5		8			
018	345189-0	Führungsplatte		1			
019	216022-2	Stahlkugel 7.0		8			
020	265491-4	Innensechskant-Rundkopfschrau be M5X16		2			
021	345193-9	Platte		1			
022	227021-9	Innenverzahnung 49		1			
023	152966-1	Stirnrad 19 komplett		3			
024	152965-3	Träger B komplett		1			
025	265493-0	Innensechskantkopfschraube M 4X20		2			
026	251306-1	Flachkopf-Schulterschraube M5X 12		1			
027	941152-7	Unterlegscheibe 6		1			
028	231657-8	Torsionsfeder 6		1			
029	345191-3	Umschaltführung		1			
030	324201-9	Wechselring		1			
031	227025-1	Stirnrad 10		1			
032	265491-4	Innensechskant-Rundkopfschrau be M5X16		4			
033	345188-2	Halterplatte		1			
034	223135-2	Nocken		1			
035	227022-7	Innenverzahnung 38		1			
036	227026-9	Stirnrad 14		3			
037	216420-0	Nadelkäfig 6910		3			
038	152964-5	Träger A komplett		1			
039	911373-5	Flachkopfschraube M6X50 WR		4			

040	345190-5	Sicherungsscheibe		1	*		
040-1	961078-7	Haltering (EXT) rund S-18	<	1			
041	213265-7	O-Ring 17		1			
042	417670-2	Umschalthebel		1			
043	233279-0	Druckfeder 4		1			
044	417298-6	Arretierknopf		1			
045	152960-3	Getriebegehäuse komplett		1			
C10	213459-4	O-Ring 32		1			
046	211236-8	Kugellager 6002DDW		1			
047	253853-8	Unterlegscheibe 15		1			
048	240003-4	Ventilator 80		1			
049	417664-7	Prallplatte		1			
050	516858-2	Ankerbaugruppe 220-240V		1			
D10		INC. 46,47,48,51,52					
051	681649-1	Isolierscheibe		1			
052	211061-7	Kugellager 6000LLB		1			
053	265999-8	Bindekopf-Blechschaube 4X25		4			
054	183392-3	Handgriffsatz		1			
D10		INC. 66					
055	819063-3	Firmenschild makita-logo		2			
056	183400-0	Motorgehäusesatz		1			
C10	643708-9	Bürstenhalter 5-11		2			
D10		INC. 55					
057	231402-1	Druckfeder 7		1			
058	416998-5	Arretierknopf		1			
059	417663-9	Drehrichtungsschalter		1			
060	654532-5	Lüsterklemme 1P		1			
061	650502-2	Schalter SGE110CR10		1			
062	265995-6	Bindekopf-Blechschaube 4X18		2			
063	687052-4	Kabelklemme		1			
064	665865-3	Stromversorgungskabel 1.0-2-2.5		1			
065	682564-2	Kabelschutz		1			
066	183392-3	Handgriffsatz		1			
D10		INC. 54					
067	191963-2	Kohlebürsten		1	*		
067-1	194996-6	Kohlebürsten	O	1			
068	643750-0	Halterkappe 7-11		2	*		
068-1	643515-0	Halterkappe 7-11	O	2			
069	853218-0	Typenschild DA4031		1			
070	639516-4	Feld 220-240V		1			
071	266056-5	Bindekopf-Blechschaube 5X45		2			
072	266284-2	Innensechskantkopfschraube M6X25		1			
073	942151-2	Federring 6		1			
074	193519-7	Bohrfutter S13 Set		1			
C10	266284-2	Innensechskantkopfschraube M6X25		1			
C20	942151-2	Federring 6		1			
075	285838-6	Lagerhalter 29-42		1			
076	324203-5	Spindel		1			
077	254032-1	Scheibenfeder 5		1			

078	211278-2	Kugellager 6203DDW		1		
079	257715-2	Hülse 17		1		
080	942402-3	Federring 16		1		
081	252048-0	Sechskantmutter M16-22		1	*	
081-1	252182-6	Sechskantmutter M16-22	<	1	*	
081-2	252267-8	Sechskantmutter M16-22	<	1		
082	227416-6	Spiralkegelrad 40		1	*	
082-1	227920-5	Spiralkegelrad 40	S	1		
083	213709-7	O-Ring 63		1		
084	253215-0	Unterlegscheibe 8		1		
085	253771-0	Unterlegscheibe 16		1		
A01	273654-8	Griff 27		1		
A02	410102-8	Schlüsselhalter 12		1		
A03	763432-9	Futterschlüssel S13		1		
A04	783204-6	Sechskantschlüssel 6		1		
A05	824647-4	Transportkoffer		1		
C10	416401-6	Verschluss		2	*	
C11	163467-4	Verschluss	X	2		
C20	819145-1	Firmenschild makita-logo		1		
E01	645200-1	Rauschunterdrücker		1		
E02	652257-5	Klemmscheibe		2		
E03	689055-4	Ringklemmenhalter 15.5		2		

Bitte geben Sie bei Ihrer Bestellung die Teile-Nr. an.

Druckdatum 26/01/2024