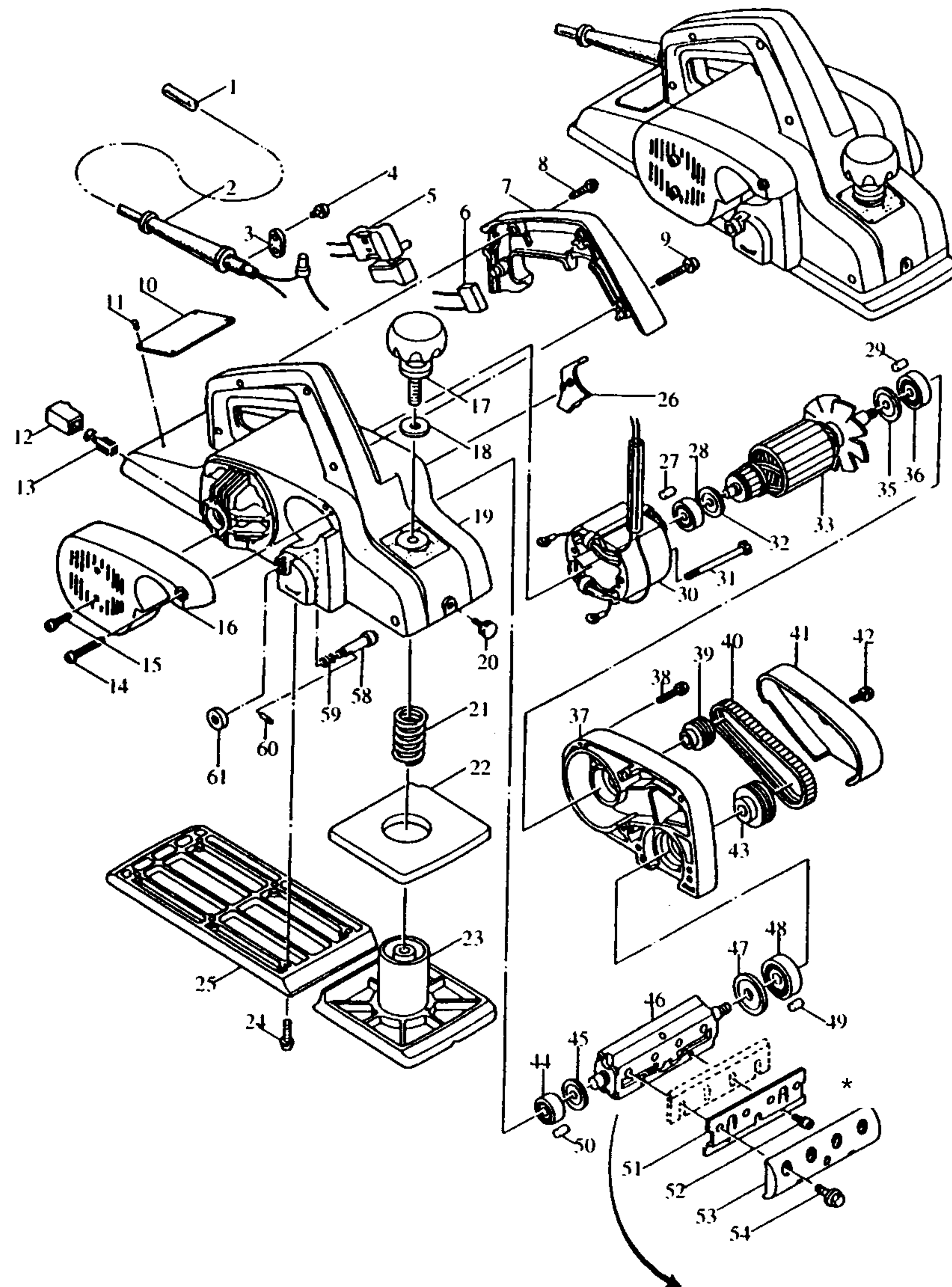


Modell 1911 B
110 mm Einhand-Breithobel



Bestellnummern

- 1 E P-12902 ANSCHLUSSLEITUNG 2X1,00
- 2 E 682516-3 KNICKSCHUTZ 9,3-85
- 3 E 687053-2 KABELKLEMMPLATTE
- 4 E 911131-9 KOMBI-SCHRAUBE M4X18
- 5 E 651252-2 SCHALTER C2M-A1T
- 6 E 645200-1 KONDENSATOR
- 7 E 411423-1 GRIFFSCHALE
- 8 E 911168-6 KOMBI-SCHRAUBE M4X40
- 9 E 911153-9 KOMBI-SCHRAUBE M4X28
- 10 E 815099-0 TYPENSCHILD

- 11 E 953106-2 TYPENSCHILDBEFESTIGUNG 0-5
- 12 E 643601-7 KOHLEHALTER 6-10
- 13 E 181410-1 KOHLEBÜRSTEN CB-106
- 14 E 911168-6 KOMBI-SCHRAUBE M4X40
- 15 E 911124-6 KOMBI-SCHRAUBE M4X14
- 16 E 155734-1 MOTORLAGERABDECKUNG
- 17 E 271226-3 EINSTELLKNOPF 50
- 18 E 941251-5 UNTERLAGSCHEIBE 10
- 19 E 159336-5 MOTORGEHÄUSE
- 20 E 251812-6 SCHRAUBE M5X10

- 21 E 231004-3 DRUCKFEDER 18
- 22 E 421147-1 MOOSGUMMIDICHTUNG
- 23 E 312951-8 GRUNDPLATTE
- 24 E 911234-9 KOMBI-SCHRAUBE M5X20
- 25 E 312952-6 HOBELSOHLE
- 26 E 411428-1 SPANABWEISER
- 27 E 263014-2 GUMMISTIFT 4
- 28 E 210007-0 RILLENKUGELLAGER 608LLB
- 29 E 263002-9 GUMMISTIFT 4
- 30 E 522418-0 FELD

- 31 E 911288-6 KOMBI-SCHRAUBE M5X65
- 32 E 681613-2 ISOLIERSCHEIBE
- 33 E 516083-5 ANKER INKL. 28, 32, 35, 36
- 34
- 35 E 213051-6 ISOLIERSCHEIBE 10
- 36 E 211066-7 RILLENKUGELLAGER 6200LLB
- 37 E 152362-3 MOTORLAGERSCHILD
- 38 E 911158-9 KOMBI-SCHRAUBE M4X30
- 39 E 222050-7 KEILRIEMENRAD 4-24L
- 40 E 225069-5 KEILRIPPENRIEMEN 4-272

- 41 E 411426-5 SCHUTZABDECKUNG
- 42 E 911129-6 KOMBI-SCHRAUBE M4X16
- 43 E 222063-8 KEILRIEMENRAD 4-38
- 44 E 211061-7 RILLENKUGELLAGER 6000LLB
- 45 E 341389-0 SCHEIBE 10
- 46 E 161114-1 MESSERWELLE
- 47 E 341377-7 SCHEIBE 12
- 48 E 211106-1 RILLENKUGELLAGER 6201LLB
- 49 E 263005-3 GUMMISTIFT 6
- 50 E 263002-9 GUMMISTIFT 4

- 51
- 52 E 251212-0 SCHRAUBE M5X13
- 53 E 343636-5 DRUCKPLATTE-SET
- 54 E 265322-7 INNENSECHSKANTSCHRAUBE M6X18
- 55 E
- 56 E
- 57 E
- 58 E
- 59 E
- 60 E

- 61 E
- 62 E 410329-0 SPANABFÜHRUNG
- 63 E 911153-9 KOMBI-SCHRAUBE M4X28

- * 345157-3 JUSTIERPLATTE
- 251246-3 SCHAUBE M4x5

Modell 1911 B